

ТИПОВЫЕ КОНСТРУКЦИИ И ДЕТАЛИ ЗДАНИЙ И СООРУЖЕНИЙ
УНИФИЦИРОВАННЫЕ СБОРНЫЕ ЖЕЛЕЗОБЕТОННЫЕ КОНСТРУКЦИИ
ДЛЯ ВОДОХОЗЯЙСТВЕННОГО СТРОИТЕЛЬСТВА

СЕРИЯ 3.820.1.-34с.

ЛОТКИ И ОПОРЫ

ВЫПУСК 1

ПАРАБОЛИЧЕСКИЕ ЛОТКИ И ОПОРЫ

1474
ЦЕНА: 1-75

Госстрой СССР

ТОМАНСКИЙ ФИЛИАЛ
ЦНТИ

Типовой проект /серия/
№ 3.820-1-34с

Заказ № 354

Цена 1 руб. 75 коп

Тираж 1000

Дата "18 V 1983г

ТИПОВЫЕ КОНСТРУКЦИИ И ДЕТАЛИ ЗДАНИЙ И СООРУЖЕНИЙ

УНИФИЦИРОВАННЫЕ СБОРНЫЕ ЖЕЛЕЗОБЕТОННЫЕ КОНСТРУКЦИИ ДЛЯ ВОДОХОЗЯЙСТВЕННОГО СТРОИТЕЛЬСТВА

СЕРИЯ № 3.820.1.-34с.

ЛОТКИ И ОПОРЫ

ВЫПУСК № 1

ПАРАБОЛИЧЕСКИЕ ЛОТКИ И ОПОРЫ

Разработаны институтом
Грузгипроводхоз* № «Союзводпроект»
Министерства мелиорации и
водного хозяйства СССР

Директор института

Гл. инженер института

Гл. инженер проекта



Г.С. Кобулия



З.Д. Гамбашидзе



З.А. Агабабов

Утвержден Минводхозом СССР
Протокол № 1387 от 22 апреля 1980г.
Введен в действие институтом
«ГРУЗГИПРОВОДХОЗ»
Приказ № 164 от 17.05.82 г

Обозначение	Наименование	стр.
	Содержание	2
3.820.I-34c.I.0000T0	Техническое описание	3-10
3.820.I-34c.I.0100	Лотки ЛР-4;ЛРГ-4;ЛР-6;ЛРГ-6;ЛР-8;ЛРГ-8; Спецификация	11
3.820.I-34c.I.0100	Опалубочный чертёж (формуемое положение)	12
3.820.I-34c.I.0100СБ	Сборочный чертёж.ЛР-4;ЛР-6;ЛР-8.	13
3.820.I-34c.I.0100СБ	Сборочный чертёж.ЛРГ-4;ЛРГ-6;ЛРГ-8.	14
3.820.I-34c.I.0100	Таблицы геометрических размеров и координаты	15
3.820.I-34c.I.0100	Лотки ЛР-10;ЛРГ-10.Спецификация	16
3.820.I-34c.I.0100	Опалубочный чертёж (формуемое положение)	17
3.820.I-34c.I.0100СБ	ЛР-10.Сборочный чертёж	18
3.820.I-34c.I.0100СБ	ЛРГ-10.Сборочный чертёж	19
3.820.I-34c.I.0200	Свая СИ 40-2;СИ 60-2;СИ 40-2.5;СИ 60-2.5; Спецификация	20
3.820.I-34c.I.0200СБ	Свая СИ 40-2;СИ 60-2;СИ 40-2.5;СИ 60-2.5;. Сборочный чертёж	21
3.820.I-34c.I.0300	Стойки СТ 7,5;СТ 12,5;СТ 17,5;СТ 27,5; СТ 37,5;СТ 47,5;СТ 11,5;СТ 16,5;СТ 26,5; СТ 36,5;СТ 46,5.Спецификация	22-23
3.820.I-34c.I.0300СБ	Стойки СТ 7,5;СТ 12,5;СТ 17,5;СТ 27,5; СТ 37,5;СТ 47,5;СТ 11,5;СТ 16,5;СТ 26,5; СТ 36,5;СТ 46,5.Сборочный чертёж	24
3.820.I-34c.I.0300	Таблица геометрических размеров	25
3.820.I-34c.I.0400	Фундаменты Ф 12-6;Ф 15-9;Ф 18-9;Ф 21-12. Спецификация	26
3.820.I-34c.I.0400СБ	Фундаменты Ф 12-6;Ф 15-9;Ф 18-9;Ф 21-12. Сборочный чертёж	27
3.820.I-34c.I.0500	Опорная плита П 6-4.5П 9-6.Спецификация	28
3.820.I-34c.I.0500СБ	Опорная плита П 6-4.5;П 9-6.Сборочный чертёж	29
3.820.I-34c.I.0110	Арматурная сетка С-1	30
3.820.I-34c.I.0120	Арматурная сетка С-2	31

Обозначение	Наименование	стр.
3.820.I-34c.I.0130	Арматурная сетка С-3	32
3.820.I-34c.I.0140	Петля П-1	32
3.820.I-34c.I.0150	Закладная деталь Д-1	33
3.820.I-34c.I.0101	Хомут Х-1	33
3.820.I-34c.I.0210	Арматурная сетка С-4	34
3.820.I-34c.I.0220	Арматурная сетка С-5	34
3.820.I-34c.I.0230	Арматурная сетка С-6	35
3.820.I-34c.I.0201	Петля П-2	35
3.820.I-34c.I.0202	Спираль	36
3.820.I-34c.I.0310	Арматурная сетка С-7	37
3.820.I-34c.I.0320	Арматурная сетка С-8	38
3.820.I-34c.I.0301	Петля П-3	39
3.820.I-34c.I.0410	Арматурная сетка С-9	40
3.820.I-34c.I.0420	Арматурная сетка С-10	40
3.820.I-34c.I.0420-01	Арматурная сетка С-10-1	41
3.820.I-34c.I.0420-02	Арматурная сетка С-10-2	41
3.820.I-34c.I.0420-03	Арматурная сетка С-10-3	42
3.820.I-34c.I.0401	Петля П-4	42
3.820.I-34c.I.0510	Арматурная сетка С-11	43
3.820.I-34c.I.0501	Петля П-5	43
3.820.I-34c.I.0000СБ	Выборка стержней	44

Исполнитель	Л.Табачков	Подпись	Дата
Нач. отд.	Л.Табачков		
Глав. инж.	Л.Табачков		
Инж. Зеркалин	М.Зеркалин		
Инж. Писарев	В.Писарев		
Провер. Метельский	В.Метельский		
И.контр. Гатауров	В.Гатауров		

3.820.I-34c.I.0000

Содержание альбома	Страниц	Лист	Листов

"Грузгипроводхоз"
В/О "Севзадробинск"

1. ОБЩАЯ ЧАСТЬ

Настоящий альбом (выпуск I) "Параболические лотки и опоры являющиеся составной частью серии З.820 "У унифицированные сборные железобетонные конструкции для водохозяйственного строительства" разработан институтом "Грузгипрорводхоз" В/О "Совзводпроект" в соответствии с планом типового проектирования на 1979 г (раздел У1 п.162) утвержденным постановлением Госстроя СССР №425 от 18.12.1978г.

Настоящая серия типовых конструкций З.820-3/79 состоит из следующих выпусков:

Выпуск I - Параболические лотки и опоры.

Выпуск I-1 - Стальные формы для изготовления параболических лотков

Выпуск I-2 - Стальные формы для изготовления опор параболических лотков

В настоящий альбом включены конструкции параболических раструбных лотков для укладки на опоры и в грунт, а также конструкции опор в виде свай, стоек с фундаментами и опорных плит, используемые в типовом проекте 820- "Оросительные каналы на параболических лотках на опорах и укладываемые в грунт".

Все перечисленные конструкции приняты в соответствии с "Каталогом унифицированных железобетонных конструкций для водохозяйственного строительства" и с ГОСТ эмк:

ЛР-4, ЛР-6, ЛР-8, ЛР-10 - параболические раструбные лотки, длиной 6 м, для укладки на опоры, глубиной 40, 60, 80 и 100 см
ЛРГ-4, ЛРГ-6, ЛРГ-8, ЛРГ-10 - параболические раструбные лотки, длиной 6 м, для укладки в грунт, глубинами 40, 60, 80 и 100 см
СЛ 40-2, СЛ 60-2 - свая соответственно длиной 4 и 6 м, сечением 200x200 мм под лотки ЛР-4, ЛР-6 и ЛР-8.

СЛ 40-2,5; СЛ 60-2,5 - свая, соответственно длиной 4 и 6 м, сечением 250x200 мм, под лоток ЛР-10.

СТ-7,5; СТ-12,5; СТ-17,5; СТ-27,5; СТ-37,5; СТ-47,5 - стойки соответственно высотой 0,75, 1,25, 1,75, 2,75, 3,75 и 4,75 м под лотки ЛР-4, ЛР-6 и ЛР-8.

СТ-11,5; СТ-16,5; СТ-26,5; СТ-36,5; СТ-46,5 - стойки соответственно высотой 1,15 м, 1,65 м, 2,65 м, 3,65 м, и 4,65 м под лотки ЛР-10.

Ф 12-6 - фундаменты под стойки СТ-7,5, СТ-12,5 и СТ-17,5.

Ф 18-9 - фундамент под стойки СТ-27,5, СТ-37,5 и СТ-47,5.

Ф 15-9 - фундамент под стойки СТ-11,5 и СТ-16,5.

Ф 21-12 - фундамент под стойки СТ-26,5, СТ-36,5 и СТ-46,5.

П 6-4,5 - опорная плита под лотки ЛР-4 и ЛР-6.

П 9-6 - опорная плита под лотки ЛР-8 и ЛР-10

Имя, Фамилия, Имя Отчество, Дата Взам. Имя

Изд. лист	№ документа	Подпись	Дата	З.820.1-34с.1000010	
Нач. отд.	Задабов Э.	<i>Э. Задабов</i>		Техническое описание	Стадия Лист Листов Р I 8
Гл. инж.	Задабов Э.	<i>Э. Задабов</i>			
Инж. ср.	Магачен Г.	<i>Г. Магачен</i>		"Грузгипрорводхоз" В/О "Совзводпроект"	
Исполнит.	Кетхован Э.	<i>Э. Кетхован</i>	7/87		
Проверил	Зореня М.	<i>М. Зореня</i>			
В. контр.	Роговеров А.	<i>А. Роговеров</i>			

Внешняя поверхность лотков в днище выполнена прямолинейной и уширенной. Это сделано с целью облегчения условий формирования лотка, исключения образования наплывов бетона у дна лотка вызывающего перерасход материала, для лучшей анкеровки подъемных петель заделанных в днище конструкции, а также для укладки лотков на грунт.

Бетонирование лотков производится в перевернутом положении (движем вверх). Лотки изготавливаются из бетона марки БГТ-300. Марка по водонепроницаемости - В > 6, по морозостойкости - Мрз > 150. Армирование лотков предусмотрено производить сварными сетками, выполняемыми из арматуры классов А-I, А-II и В-I. Сетки изготавливаются целиком на весь пролет для лотков всех типоразмеров.

Армирование в раструбной части выполняется в виде пространственного каркаса образуемого из согнутых плоских сеток, подвязываемых к внутренней арматурной сетке. Для усиления торцевых участков лотков марки ДР арматурные сетки выпускаются с учащенным по концам шагом поперечных стержней.

В лотках марки ДРТ закладные детали фиксатора привариваются к арматурной сетке раструбной части.

Опоры лотков запроектированы в виде свай, стоящих с фундаментами стаканного типа и опорных плит, укладываемых

на грунт.

Стойки опор запроектированы сечением 150x200 мм и 200x250 мм, в зависимости от места опоры и габаритов лотка. Стойки замоноличиваются в фундаментах стаканного типа. Размеры фундаментов в плане составляют 1200x600, 1800x900 и 1500x900 мм.

Высота стаканов в фундаментах принята соответственно 370 мм и 400 мм. Высота стоечных опор от I до 5 м.

Нижние опоры представляют собой плиты, укладываемые на грунт. Плиты приняты двух размеров: 600x450 мм, под лотки ДР-4 и ДР-6 и 900x600 мм под лотки ДР-8 и ДР-10

Сваи, стойки, фундамента и плиты выполняются из бетона марки БГТ-200, В > 6, Мрз > 150 и армируются арматурой классов А-I и А-III.

При бетонировании конструкции во время подбора материалов, следует руководствоваться соответствующими документами (ГОСТ 4795-68, ГОСТ 4797-69, ГОСТ 5781-75, ГОСТ 8269-76, ГОСТ 8735-75, ГОСТ 10178-76 СН 386-74). Производство железобетонных конструкций принято по агрегатно-поточной технологии.

3. КОНТРОЛЬ КАЧЕСТВА ГОТОВЫХ ИЗДЕЛИЙ, ЗАВОДСКИЕ ИСПЫТАНИЯ И МАРКІРОВКА КОНСТРУКЦИЙ.

Испытание готовых элементов производится лабораторией и ОТК предприятия-изготовителя. Испытательное ведомство

38201-34с.1.000000

ЛСТ
3

1% изделий из каждой партии, но не менее 2 шт (если размер партии составляет менее 200 шт).

Испытания готовых котлов производится на сейсмичну и на водонепроницаемость, а также, внешним осмотром на отсутствие видимых невооруженным глазом дефектов. Испытания должны проводиться согласно существующих нормативных документов (ГОСТ 4800-59, ГОСТ 8829-77, ГОСТ 10180-74, ГОСТ 19804-74, ГОСТ 21509-76, ГОСТ 23899) и "Методике испытания котлов на сейсмичность"

Изделия, выдержавшие испытания маркируются согласно вышеприведенным (см.разд. I "Общая часть" настоящей пояснительной записки) маркам конструкции и номенклатурного листа. Черной несмываемой краской на изделия наносится его марка, дата изготовления, масса в кг, наименование завода-изготовителя и штамп ОТК. Котлы маркируются с наружной стороны стенок, бинке и гладкому концу; стойки и сваи - на расширенной части лицевой поверхности изделия, а фундаменты и опорные плиты - на верхней лицевой стороне.

Сл. Рюда Подл. и дата Взм. инв.

3.820.1-Ж. I.000070

Лист

4

Номенклатурный лист

РРиП	Наименование конструкции	Марка конструкции	РР отраниц	Эскиз	Размеры в мм			Расход материалов		Масса Т	Марка бетона	Содержание арматуры в 1м ³ бетона кг/м ³
					Длина L	Ширина В	Высота Н	Бетон м ³	Сталь кг			
1	2	3	4	5	6	7	8	9	10	11	12	13
1	Лотки из канализационного железобетона	ЛР-4	12,13,14		6110	1058	540	0,43	26,89	1,07	300	63
2		ЛРГ-4	12,15,16		6110	1228	755	0,568	14,99			35
3		ЛР-6	17,18,19		6110	1228	755	0,568	34,10	1,42	300	60
4		ЛРГ-6	17,20,21						23,43			42
5		ЛР-8	22,23,24		6110	1396	965	0,765	43,10	1,92	300	51
6		ЛРГ-8	22,25,26						33,15			43
7		ЛР-10	27,28,29,30		6110	1994	1210	1,32	66,11	3,30	300	50
8		ЛРГ-10	27,28,31,32						61,04			45
9	Свая для лотков ЛР-4,6,8	СЛ40-2	33,34		4000	200	200	0,164	19,01	0,40	200	118
10		СЛ60-2	35,36		6000	200	200	0,244	48,77	0,60	200	133
11	Свая для лотков ЛР-10	СЛ40-2,5	37,38		4000	250	250	0,268	24,98	0,67	200	93
12		СЛ60-2,5	39,40		6000	250	250	0,394	54,75	0,98	200	97

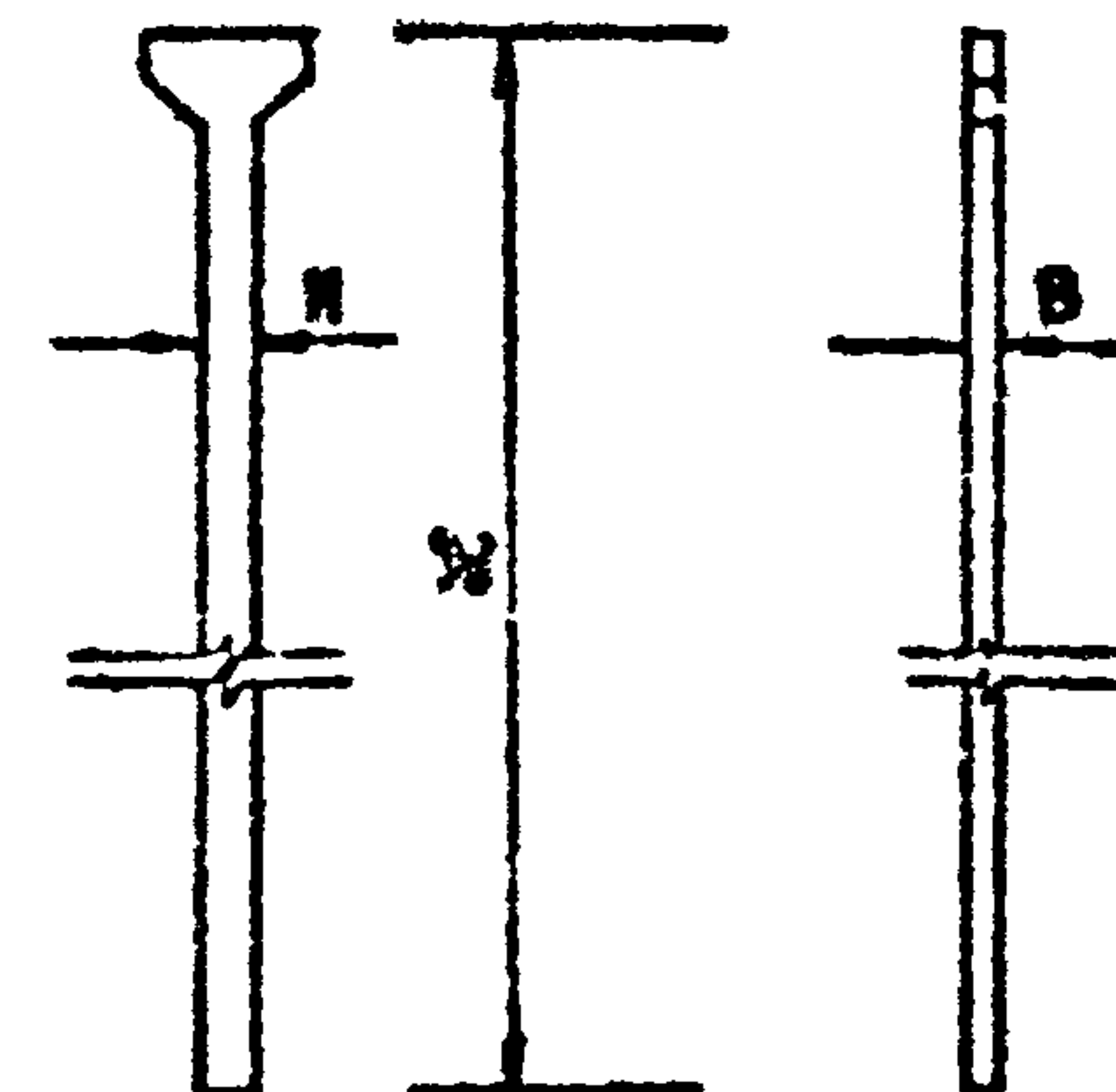
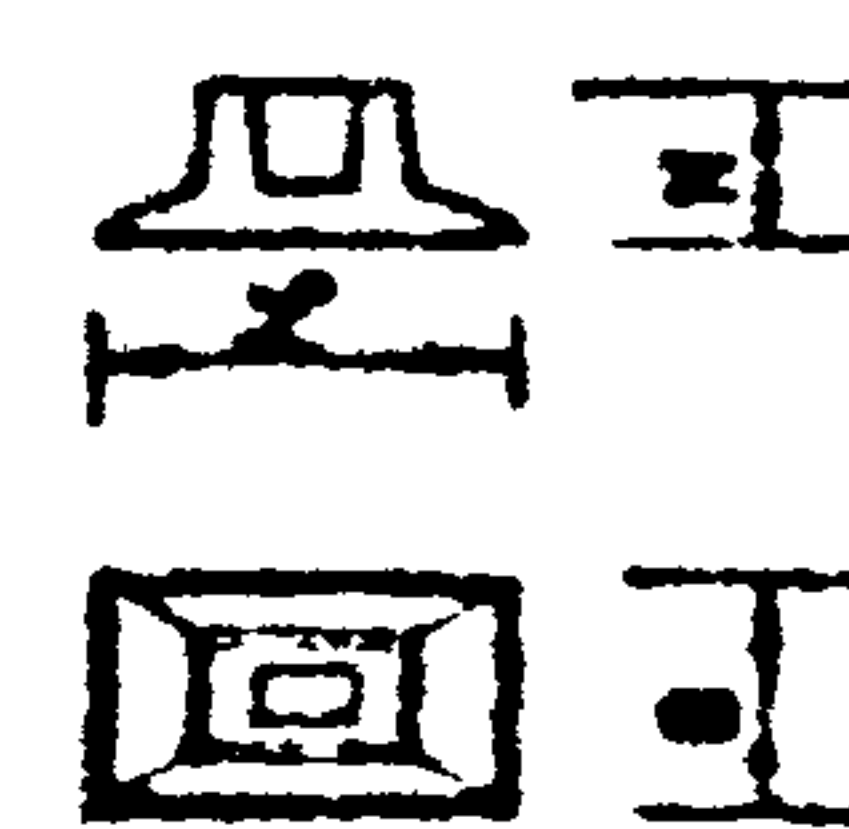
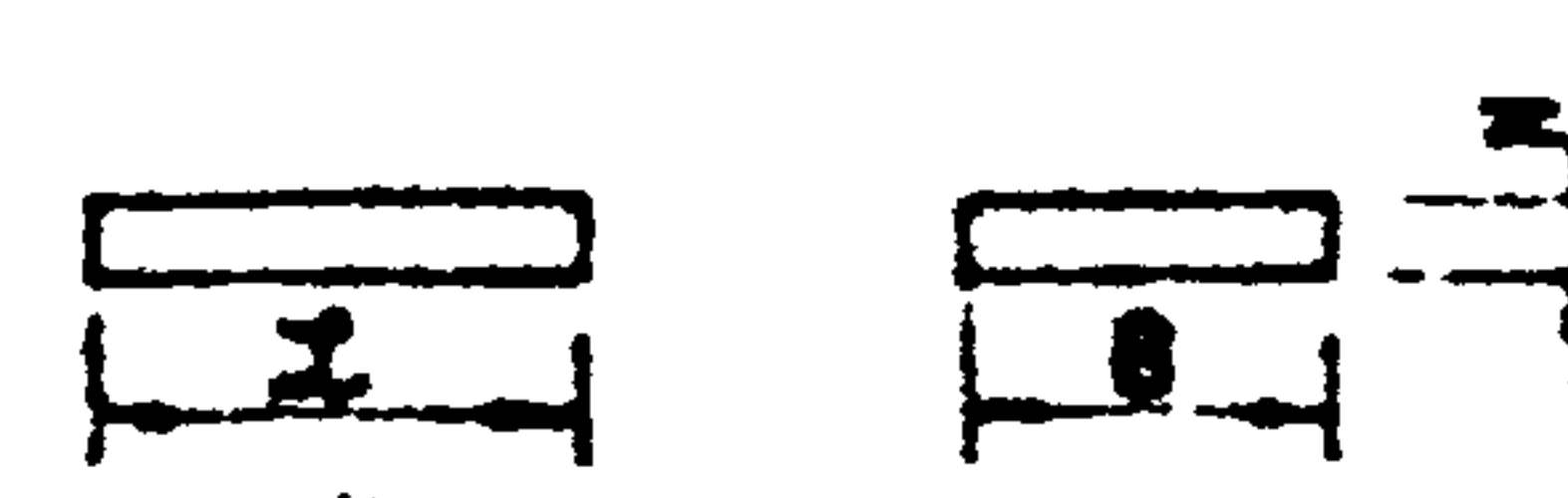
Инж. И. И. Подд., в دست. Взам. Инж.

Изм. лист	№ документа	подписавшего
Нач. отд.	Агабабов З.	<i>[Signature]</i>
Гл. инж. п.в.	Агабабов З.	<i>[Signature]</i>
Рук. гр.	Зерафия М.	<i>[Signature]</i>
Исполн.	Фализе В.	<i>[Signature]</i>
Проверил	Маглимьян М.	<i>[Signature]</i>
И.контр.	Матажерия А.	<i>[Signature]</i>

3820.1.-34с.1.000010

Техническое описание

Стадия	Масса	Масштаб
Р	-	-
Лист 5 Листов 8		
"Грузгидропроводхоз"		
В/О "Совзводпроект"		

1	2	3	4	5	6	7	8	9	10	11	12	13
13	Стойки опор для лотков ИР-4,6,8	СТ-7,5	41,42		750	150	200	0,031	4,97	0,078	200	160
14		СТ-12,5	45,46		1250	150	200	0,046	6,56	0,115	200	142
15		СТ-17,5	49,50		1750	150	200	0,060	8,33	0,150	200	135
16		СТ-27,5	53,54		2750	200	250	0,146	15,11	0,365	200	103
17		СТ-37,5	57,58		3750	200	250	0,196	24,18	0,490	200	123
18		СТ-47,5	61,62		4750	200	250	0,246	36,81	0,615	200	149
19		Стойки опор для лотков ИР-10	СТ-11,5		43,44	1150	200	250	0,081	10,86	0,203	200
20	СТ-16,5		47,48	1650	200	250	0,106	12,40	0,265	200	116	
21	СТ-26,5		51,52	2650	250	300	0,224	22,57	0,560	200	101	
22	СТ-36,5		55,56	3650	250	300	0,299	33,75	0,748	200	123	
23	СТ-46,5		59,60	4650	250	300	0,374	48,81	0,935	200	131	
24	Фундаменты опор для лотков ИР-4,6,8	Ф12-6	63,64		1200	600	370	0,111	7,99	0,280	200	72
26		Ф18-9	67,68		1800	900	470	0,266	20,92	0,665	200	78
25	Фундаменты опор для лотков ИР-10	Ф15-9	65,66		1500	900	400	0,231	13,99	0,578	200	60
27		Ф21-12	69,70		2100	1200	500	0,458	29,60	1,150	200	65
28	Плиты опорные	П6-4,5	71,73		600	450	100	0,027	1,41	0,068	150	52
29		П9-6	72,73		900	600	100	0,054	2,26	0,135	150	42

ИР. ПЛОСКИ ПОДЛ. В ДАТА УСОН. МНДР

38201-14c.1000010

Сметная стоимость

I	Наименование конструкции	Марка конструкции	Объем бетона м ³	Марка бетона	Расход металла на I конструкции в кг					Сметная стоимость в руб.		89 позиции	
					Арматура			Сталь поперечная	Всего	На конструкции	На I м ³ бетона	По проекту-ранту 06-08 Издания 1976г.	По сметке для типовых проектов
					A-I	A-III	B-I						
	2	3	4	5	6	7	8	9	10	11	12	13	14
I	Лотки из ненапряженного железобетона	ЛР-4	0,43	300	3,08	19,67	11,14	-	26,94	38,5	89,51		
2		ЛРГ-4			3,58	2,07	8,84	0,5	14,99	36,1	89,96	в.1108	в.4471
3		ЛР-6	0,568	300	3,08	15,71	15,31	-	34,10	50,6	89,0		
4		ЛРГ-6			3,58	2,46	16,89	0,5	23,43	48,41	89,23	в.1108	в.4471
5		ЛР-8	0,767	300	3,08	18,57	17,98	-	39,63	66,74	87,01		
6		ЛРГ-8			3,58	21,22	7,85	0,5	33,15	63,34	89,19	в.1108	в.4471
7		ЛР-10	1,32	300	3,08	27,94	33,3	-	64,35	114,65	86,9	в.1108	в.4471
8		ЛРГ-10			3,87	42,5	19,28	0,63	59,27	113,23	89,79	в.1108	в.4471
9	Сваи для лотков ЛР - 4, 6, 8	СИ 40-2	0,164	200	8,06	10,95	-	-	19,01	11,75	71,64	в.1131	в.4476
10		СИ 60-2	0,244	200	9,9	30,87	-	-	40,77	21,5	88,12	в.1131	в.4477
11	Сваи для лотков ЛР - 10	СИ 40-2,5	0,269	200	19,07	13,41	-	-	32,48	17,08	69,52	в.1131	в.4477
12		СИ 60-2,5	0,394	200	13,42	41,33	-	-	54,75	28,63	72,68	в.1131	в.4477

Упр. Гос. Ком. и Дит. БСЗМ. ВНР

3820.1-34с.1.000010		
ИЗМ. лист	И документ	подпись
Изм. №1	А. Соболев З.	<i>[Подпись]</i>
Изм. №2	А. Соболев З.	<i>[Подпись]</i>
Изм. №3	Зерогуя М.	<i>[Подпись]</i>
Изм. №4	Валандзе В.	<i>[Подпись]</i>
Изм. №5	Моглоцки	<i>[Подпись]</i>
Изм. №6	Милахер	<i>[Подпись]</i>
Техническое описание		Страница №
		Лист 7 / Листов 8
		"Грузгипроводхоз" В/О "Совзводпроект"
		формат 12

I	2	3	4	5	6	7	8	9	10	11	12	13	14
13	Столбы опор для лотков ЛР-4, 6, 8	СТ-7,5	0,031	200	1,84	3,13	-	-	4,97	3,15	101,85	п.1131	п.4476
14		СТ-12,5	0,046	200	2,18	4,34	-	-	6,56	4,54	98,66	п.1131	п.4476
15		СТ-17,5	0,06	200	2,71	5,62	-	-	8,33	5,88	97,99	п.1131	п.4476
16		СТ-27,5	0,146	200	4,16	10,95	-	-	15,11	13,36	91,48	п.1131	п.4476
17		СТ-37,5	0,196	200	4,95	19,22	-	-	24,18	18,7	95,4	п.1131	п.4476
18		СТ-47,5	0,246	200	5,76	31,05	-	-	36,81	24,73	100,53	п.1131	п.4471
19	Столбы опор для лотков ЛР-10	СТ-11,5	0,081	200	3,29	7,57	-	-	10,86	7,88	97,3	п.1131	п.4476
20		СТ-16,5	0,106	200	3,60	8,80	-	-	12,40	9,96	93,98	п.1131	п.4476
21		СТ-26,5	0,224	200	5,37	13,84	-	-	19,21	19,74	88,14	п.1131	п.4476
22		СТ-36,5	0,299	200	6,39	22,00	-	-	28,39	26,90	89,97	п.1131	п.4476
23		СТ-46,5	0,374	200	7,41	33,60	-	-	41,01	34,73	92,86	п.1131	п.4471
24	Фундаменты опор для лотков ЛР-4,6,8	Ф-12-6	0,111	200	1,35	6,64	-	-	7,99	6,61	59,51	п.1128	п.4458
25		Ф-18-9	0,266	200	2,69	18,23	-	-	20,92	14,69	55,24	п.1128	п.4458
26	Фундаменты опор для лотков ЛР-10	Ф 15-9	0,231	200	2,69	11,30	-	-	13,99	13,16	56,97	п.1128	п.4458
27		Ф 21-12	0,158	200	4,20	25,40	-	-	29,60	23,43	51,15	п.1128	п.4458
28	Плиты опорные	П 6-4,5	0,027	200	0,41	1,00	-	-	1,41	1,46	54,0	п.1127	п.4452
29		П 9-6	0,054	200	0,41	1,85	-	-	2,26	2,83	52,33	п.1127	п.4452

3.820.1-34с. I.000010

Лист

8

ф.р.	Зона	л.р.	Обозначение	Наименование	Кол.	Примечание
				Документация		
12			3.820.I-34с.I.0100	Опавубочний чертеж		
12			3.820.I-34с.I.0E00CE	Сборочний чертеж		
12			3.820.I-34с.I.0000TO	Техническое описание		
12			3.820.I-34с.I.0000BC	Выборка стали		
				Сборочные единицы		
II	4		3.820.I-34с.I.0140	Петля П-I	4	
				Детали		
II	5		3.820.I-34с.I.010I	Хомут Х-I	2	
				Переменные данные для исполнения		
				3.820.I-34с.I.0100		
				Сборочные единицы		
II	I		3.820.I-34с.I.0110	Арматурная сетка С-I	I	
II	2		3.820.I-34с.I.0120	Арматурная сетка С-2	I	
II	3		3.820.I-34с.I.0130	Арматурная сетка С-3	I	
				Материалы		
				Бетон марки 300	0.43	м³
				3.830.I-34с.I.0100-0I		
II	I		3.820.I-34с.I.0110	Арматурная сетка С-I	I	
II	2		3.820.I-34с.I.0120	Арматурная сетка С-2	I	
II	3		3.820.I-34с.I.0130	Арматурная сетка С-3	I	
II	6		3.820.I-34с.I.0150	Закладная деталь	2	
				Материалы		
				Бетон марки 300	0.43	м³
				3.820.I-34с.I.0100-02		
II	I		3.820.I-34с.I.0110	Арматурная сетка С-I	I	
II	2		3.820.I-34с.I.0120	Арматурная сетка С-2	I	
				3.820.I-34с.I.0100		
				Лотки ЛР-4, ЛРГ-4, ЛР-6, ЛРГ-6, ЛР-8, ЛРГ-8.		
				Спецификация		
				Стадия	Лист	Листов
				Р	1	2
				"Грузгипроводхоз" В/О "Совзводпроект"		

Исполн. Подп. и дата Взам. инв.

Исполн. / Документ / Подпись / Дата
 Исполн. / Подпись / Дата
 Провер. / Подпись / Дата
 Исполн. / Подпись / Дата

Лотки ЛР-4, ЛРГ-4, ЛР-6, ЛРГ-6, ЛР-8, ЛРГ-8.
 Спецификация
 Стадия Лист Листов
 Р 1 2
 "Грузгипроводхоз"
 В/О "Совзводпроект"

формат II

ф.р.	Зона	л.р.	Обозначение	Наименование	Кол.	Примеч.
II	3		3.820.I-34с.I.0130	Арматурная сетка С-3	I	
				Материалы		
				Бетон марки 300	0.568	м³
				3.820.I-34с.I.0100-03		
I	I		3.820.I-34с.I.0110	Арматурная сетка С-I	I	
II	2		3.820.I-34с.I.0120	Арматурная сетка С-2	I	
II	3		3.820.I-34с.I.0130	Арматурная сетка С-3	I	
II	6		3.820.I-34с.I.0150	Закладная деталь	2	
				Материалы		
				Бетон марки 300	0.568	м³
				3.820.I-34с.I.0100-04		
II	I		3.820.I-34с.I.0110	Арматурная сетка С-I	I	
II	2		3.820.I-34с.I.0120	Арматурная сетка С-2	I	
II	3		3.820.I-34с.I.0130	Арматурная сетка С-3	I	
				Материалы		
				Бетон марки 300	0.767	м³
				3.820.I-34с.I.0100-05		
II	I		3.820.I-34с.I.0110	Арматурная сетка С-I	I	
II	2		3.820.I-34с.I.0120	Арматурная сетка С-2	I	
II	3		3.820.I-34с.I.0130	Арматурная сетка С-3	I	
II	6		3.820.I-34с.I.0150	Закладная деталь	2	
				Материалы		
				Бетон марки 300	0.767	м³
				3.820.I-34с.I.0100		
				Лотки ЛР-4, ЛРГ-4, ЛР-6, ЛРГ-6, ЛР-8, ЛРГ-8.		
				Спецификация		
				Стадия	Лист	Листов
				Р	1	2
				"Грузгипроводхоз" В/О "Совзводпроект"		

Исполн. Подп. и дата Взам. инв.

Лотки ЛР-4, ЛРГ-4, ЛР-6, ЛРГ-6, ЛР-8, ЛРГ-8.
 Спецификация
 Стадия Лист Листов
 Р 1 2
 "Грузгипроводхоз"
 В/О "Совзводпроект"

формат II

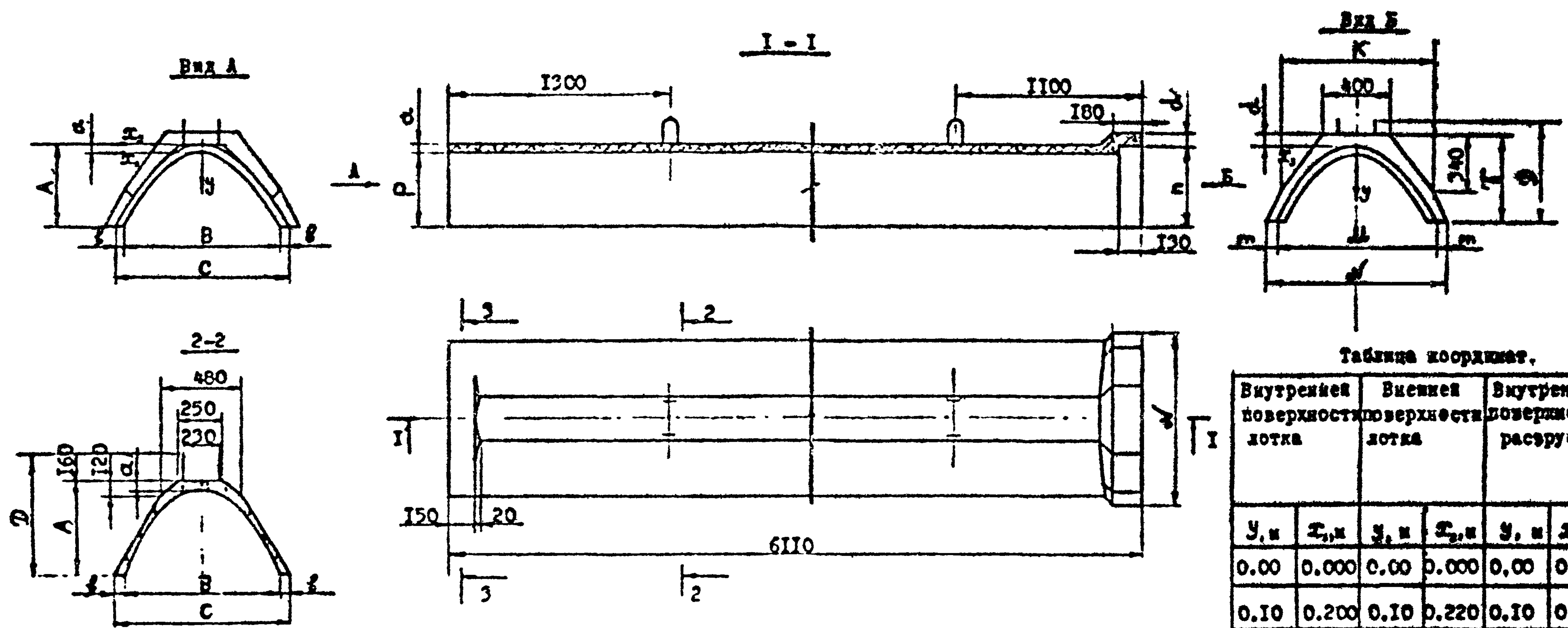


Таблица координат.

Внутренней поверхности лотка		Внешней поверхности лотка		Внутренней поверхности раскруба	
У, м	X ₁ , м	У, м	X ₂ , м	У, м	X ₃ , м
0.00	0.000	0.00	0.000	0.00	0.000
0.10	0.200	0.10	0.220	0.10	0.226
0.20	0.289	0.20	0.307	0.20	0.315
0.30	0.346	0.30	0.374	0.30	0.381
0.40	0.400	0.40	0.429	0.40	0.437
		0.45	0.454	0.455	0.470

Характеристика поперечного сечения

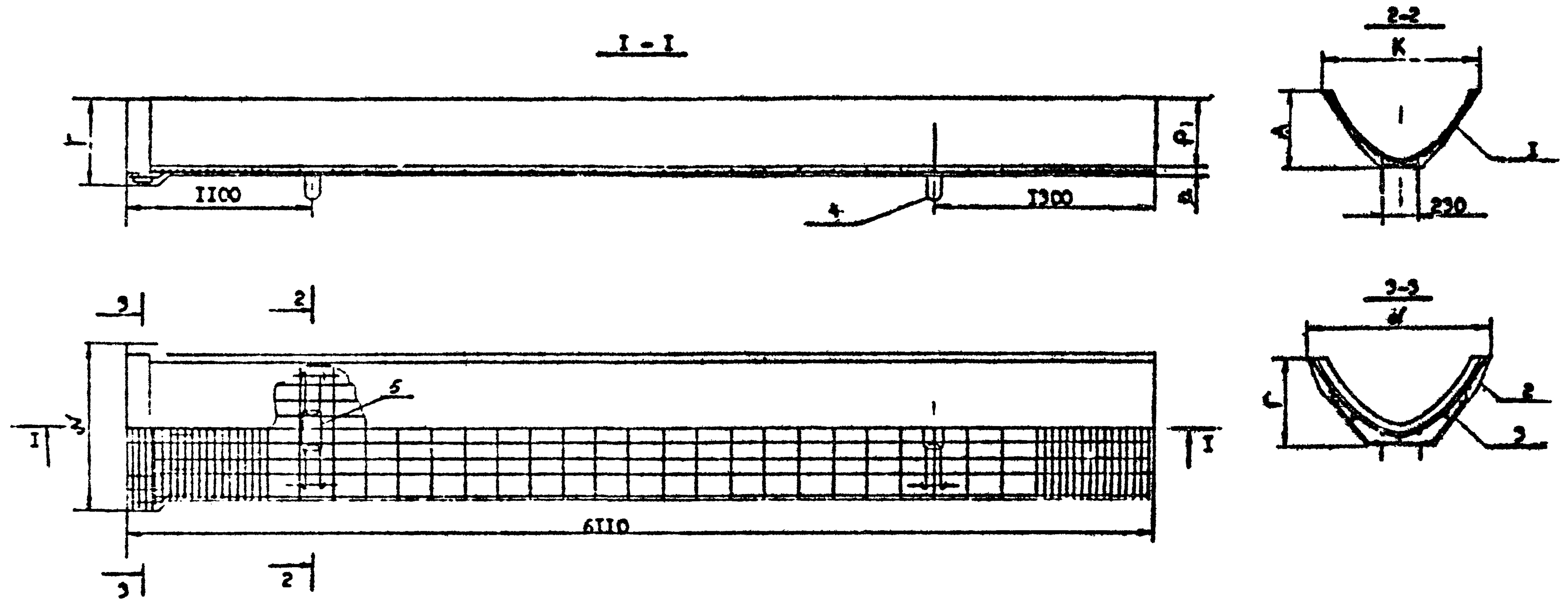
- Кривые поверхностей лотка и внутренней поверхности раскруба описаны по параболе с уравнением $x^2 = 2py$
 (для внутренней поверхности лотка $n=2; p=0.20$
 для внешней поверхности лотка $n=2.075; p=0.216$
 для внутренней поверхности раскруба $n=2.1; p=0.22$)
- Переход от днзевой части к внешней поверхности лотка выполнен по касательным

Примечания:

- Величины отклонения от проектных размеров должны соответствовать требованиям: Указания по технологии изготовления и транспортирования железобетонных элементов канальной лотков
- Прочность бетона к моменту съема лотка с формы должна быть не ниже 0.7 проектной прочности
- Настоящий чертёк составлен для исполнения 3.820.1-4ч. I. 01.00, -01, -02, -03, -04, -05

И. П. БОДА ПОДПИСЬ ЗАМ. РМБ

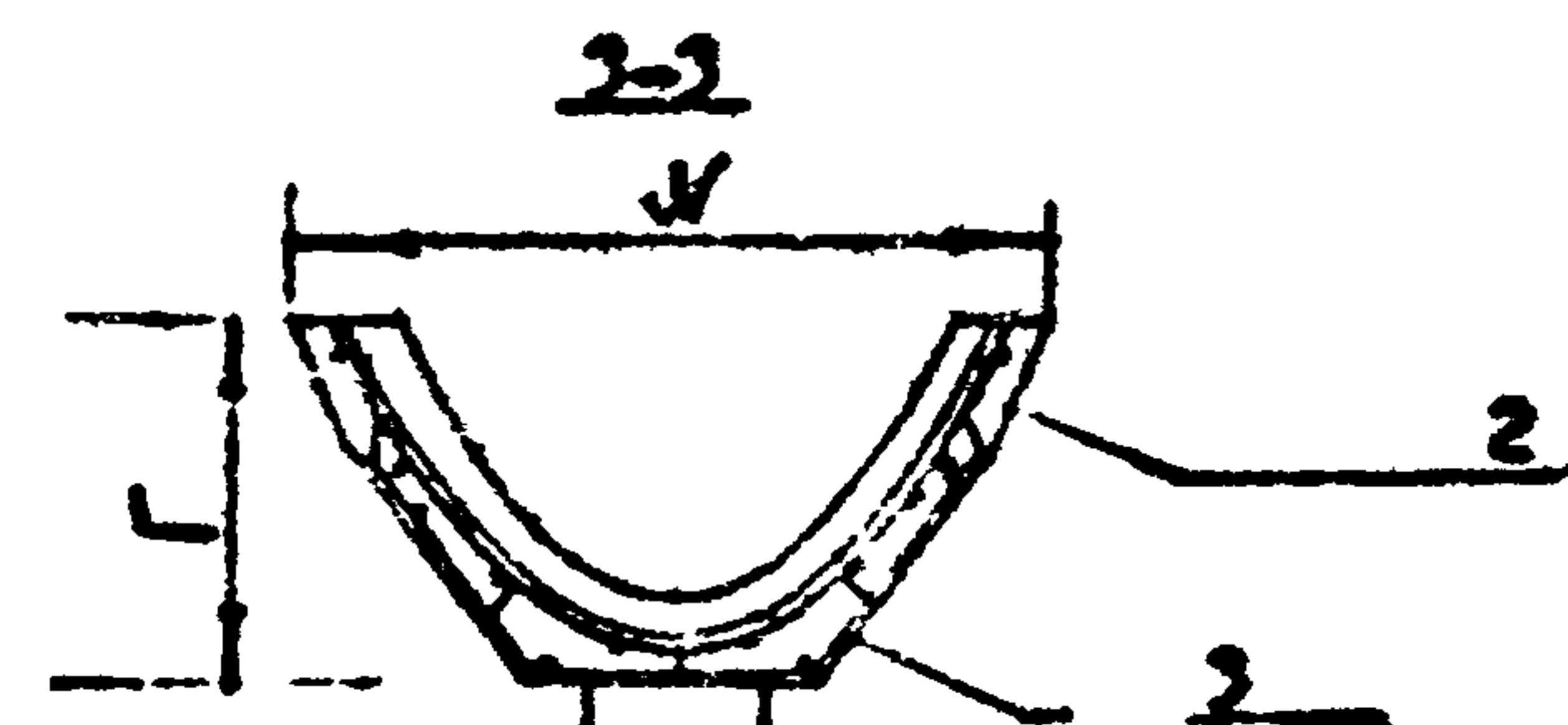
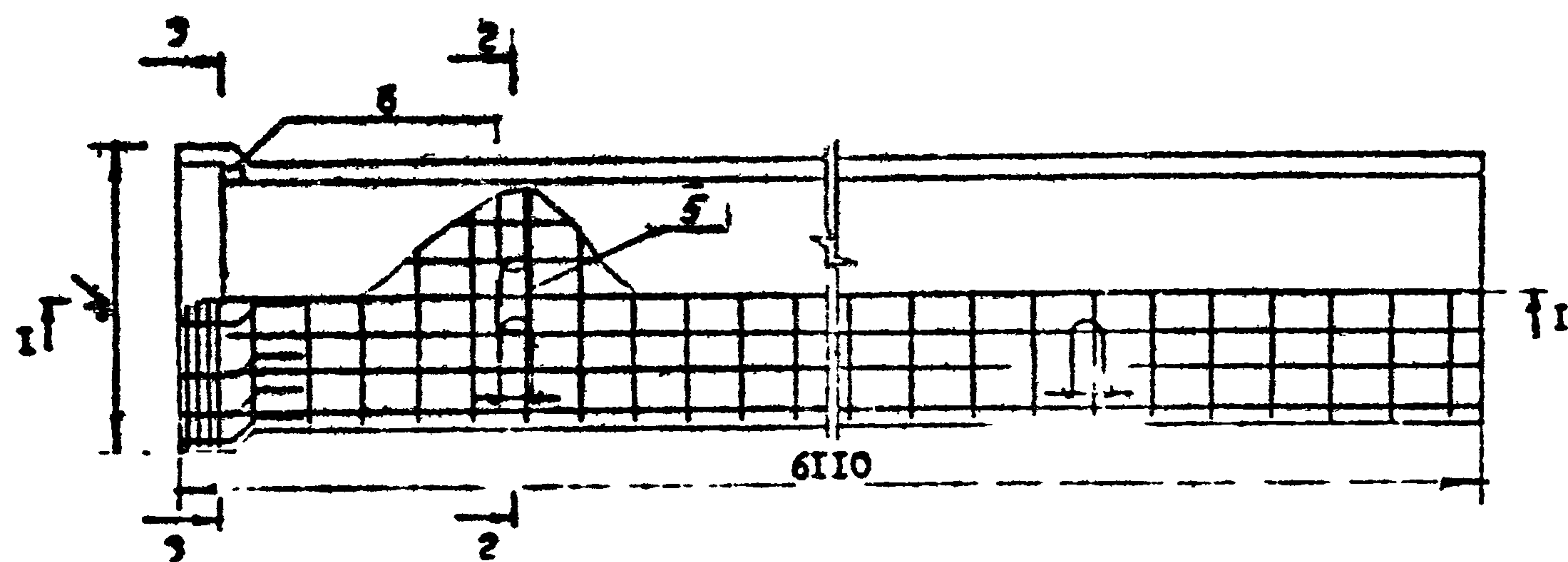
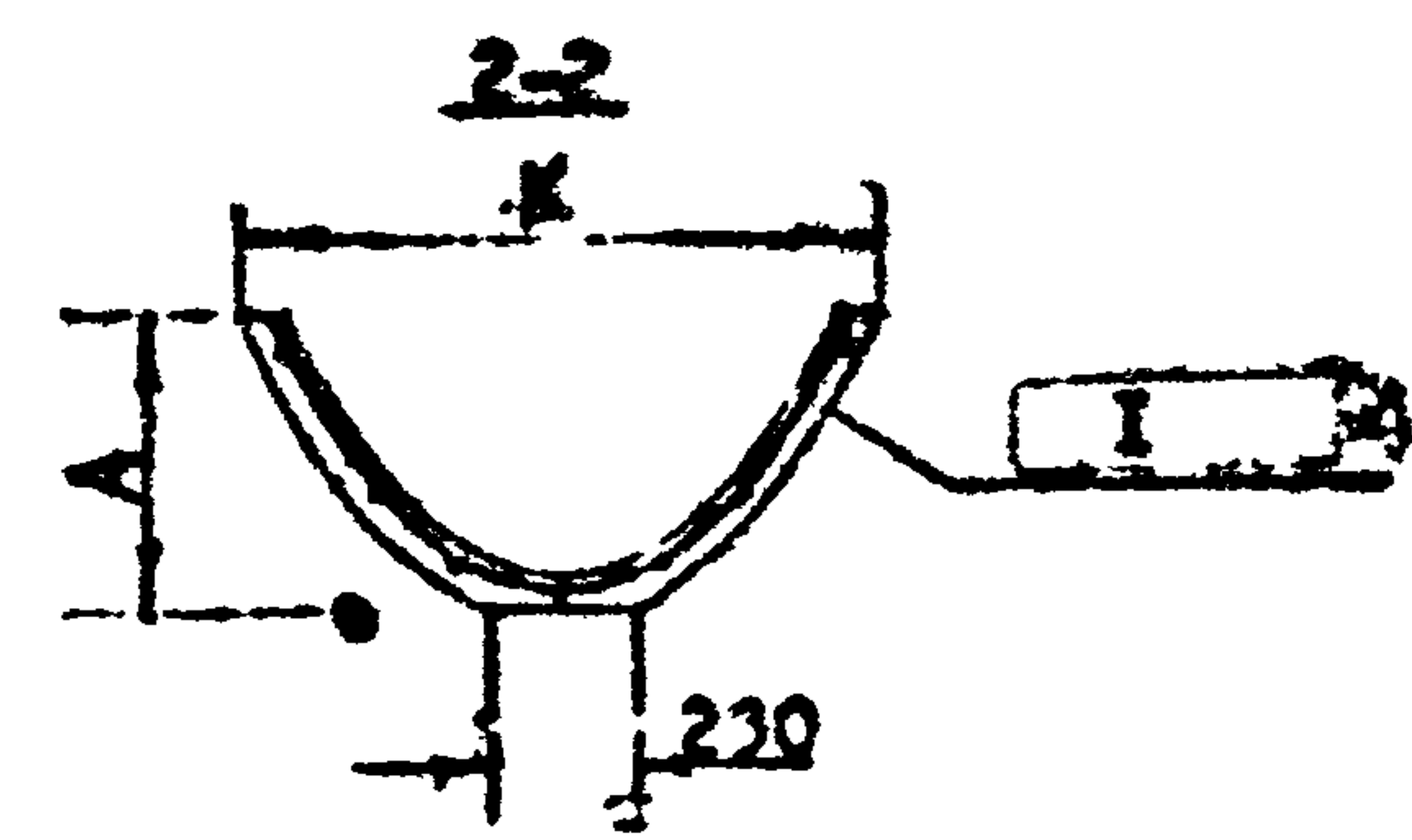
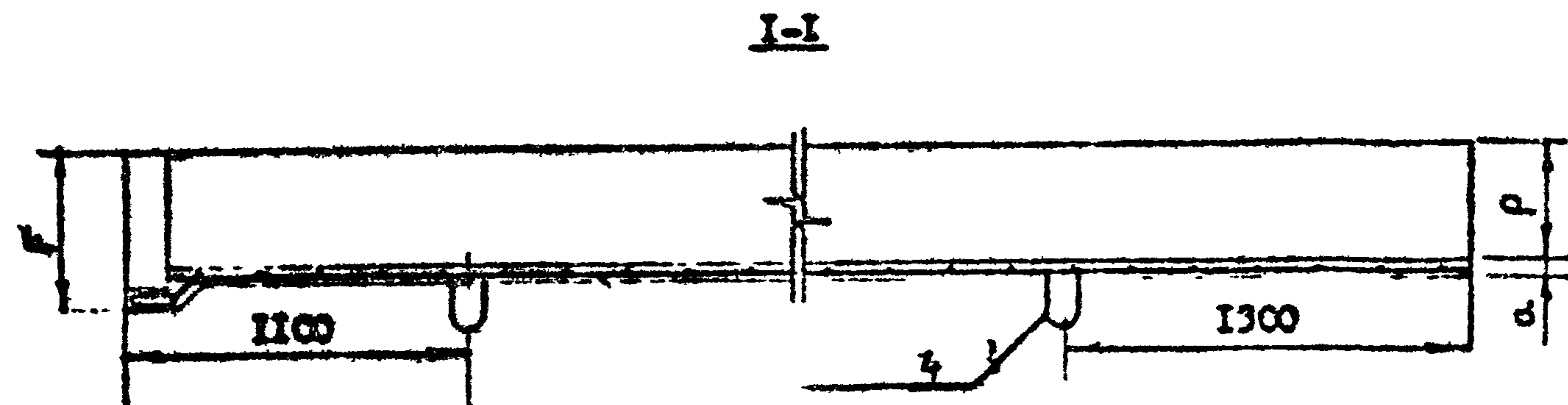
3.820.1-4ч. I. 01.00		Сталь	Масса	Листы
Опалубочный чертёж (формуемое исполнение)		Р	1080 кг	1:25
		Лист 1 из 4		
		Грузопроводов		
		В/О "Совзнампроект"		



Настоящая чертёж составлен для исполнения
 3 8201-3ч. I. 0100, -02, -04

М.В. ПУДА
 ПОЛНОМОЩНАЯ
 В.В. ПУДА

		38201-34ч. I. 0100СБ	
IP-4; IP-6; IP-8 Сборочный чертёж		Сталь	Масса
		Р	26.90 I:25
			кг
		Лист 2	Листов 4
		"Грузгипроветхоз" В/О "Совзводпроект"	



И.В. Руба Подпись Иван Иван

Настоящий чертёж составлен для исполнения
3.820.1-34к. I. 0100-01, -03, -05

			3.8201-34к. I. 0100СБ			
Изм. лист документа	Подпись	Дата	ИРГ-4; ИРГ-6; ИРГ-8 Сборочный чертёж	Стадия	Масса	Каскет
Изм. от ИРГ-01	И.В. Руба	11/11		Р	1439	1:25
Изм. от ИРГ-02	И.В. Руба	11/11		Лист 3 из 4		
Док. зр. Зарога М.А. Зр.А				"Грузопроводка"		
Исполн. Степанов В.И.				В/О "Созвездпроект"		
Провер. Степанов В.И.						
Исполн. Степанов В.И.						

Табл. 1

Обозначение	Марка констр.	A	B	l	B	C	X	P	d	n	m	H	W	Г	К	Примечание
3.820.1-37с.1 0100	IP-4	150	50	54	800	908	670	400	75	465	59	940	1058	540	900	1080 кг
	-01 ИРТ-4															
	IP-6	650	50	52	980	1084	810	600	90	665	57	1114	1229	755	800	1480 кг
	-03 ИРТ-6															
	IP-8	860	60	54	1132	1240	1020	800	90	875	63	1270	1396	965	900	1920 кг
	-05 ИРТ-8															

Табл. 2

Обозначение	Марка констр.	К о о р д и н а т ы															
		У	0.00	0.10	0.20	0.30	0.40	0.45	0.465	0.50	0.60	0.65	0.665	0.70	0.80	0.86	0.875
3.820.1-37с.1 0100	IP-4	X ₁	0.000	0.200	0.283	0.346	0.400	-	-	-	-	-	-	-	-	-	-
		X ₂	0.000	0.220	0.307	0.374	0.429	0.454	-	-	-	-	-	-	-	-	-
	-01 ИРТ-4	X ₃	0.000	0.226	0.315	0.381	0.437	-	0.470	-	-	-	-	-	-	-	-
	IP-6	X ₁	0.000	0.200	0.283	0.346	0.400	-	-	0.447	0.490	-	-	-	-	-	-
		X ₂	0.000	0.220	0.307	0.374	0.429	-	-	0.478	0.522	0.542	-	-	-	-	-
	-03 ИРТ-6	X ₃	0.000	0.226	0.315	0.381	0.437	-	-	0.486	0.531	-	0.557	-	-	-	-
	IP-8	X ₁	0.000	0.200	0.283	0.346	0.400	-	-	0.447	0.490	-	-	0.529	0.565	-	-
		X ₂	0.000	0.220	0.307	0.374	0.429	-	-	0.478	0.522	-	-	0.561	0.599	0.620	-
	-05 ИРТ-8	X ₃	0.000	0.226	0.315	0.381	0.437	-	-	0.486	0.531	-	-	0.571	0.608	-	0.635

Имя, Подпись, и дата Взам. инв.

3.820.1-37с.1 0100 ИСТ 4

ФОР	ЗОНА	ЛОС	Обозначение	Наименование	Кол.	Прим.
				Документация		
I2			3.820.I-34с.I.0100	Опалубочный чертёж		
I2			3.820.I-34с.I.0100сб	Сборочный чертёж		
I2			3.820.I-34с.I.0000ТО	Техническое описание		
I2			3.820.I-34с.I.0000ВС	Выборка стали		
				Сборочные единицы		
II	4		3.820.I-34с.I.0140	Петля П-I	4	
				Детали		
II	5		3.820.I-34с.I.0101	Хомут Х-I	2	
				Переменные данные для исполнения		
				3.820.I-34с.I.0100-06		
				Сборочные единицы		
II	1		3.820.I-34с.I.0110	Арматурная сетка С-1	1	
II	2		3.820.I-34с.I.0120	Арматурная сетка С-2	1	
II	3		3.820.I-34с.I.0130	Арматурная сетка С-3	1	
				Материалы		
				Бетон марки 300	1.32	н ^о
				3.820.I-34с.I.0100-07		
				Сборочные единицы		
II	1		3.820.I-34с.I.0110	Арматурная сетка С-1	1	
II	2		3.820.I-34с.I.0120	Арматурная сетка С-2	1	
II	3		3.820.I-34с.I.0130	Арматурная сетка С-3	1	
II	6		3.820.I-34с.I.0150	Закладная деталь	2	
				Материалы		
				Бетон марки 300	1.32	н ^о

Инв.подл. Подл. в дата Взам. инв.

Испол.	Испол.	Испол.	Подпись	Дата
Нач. отд. Взаимосв.				
Сек. инж. Взаимосв.				
Рис. инж. Взаимосв.				
Провер. Взаимосв.				
Нач. отд. Взаимосв.				

3.820.I-34с.I.0100	
Лотки ЛР-10, ЛРГ-10	Стандарт Лист Листов
Спецификация	Р I I
	"Грузгипроводхоз"
	В/О"Совхозпроект"

Формат II

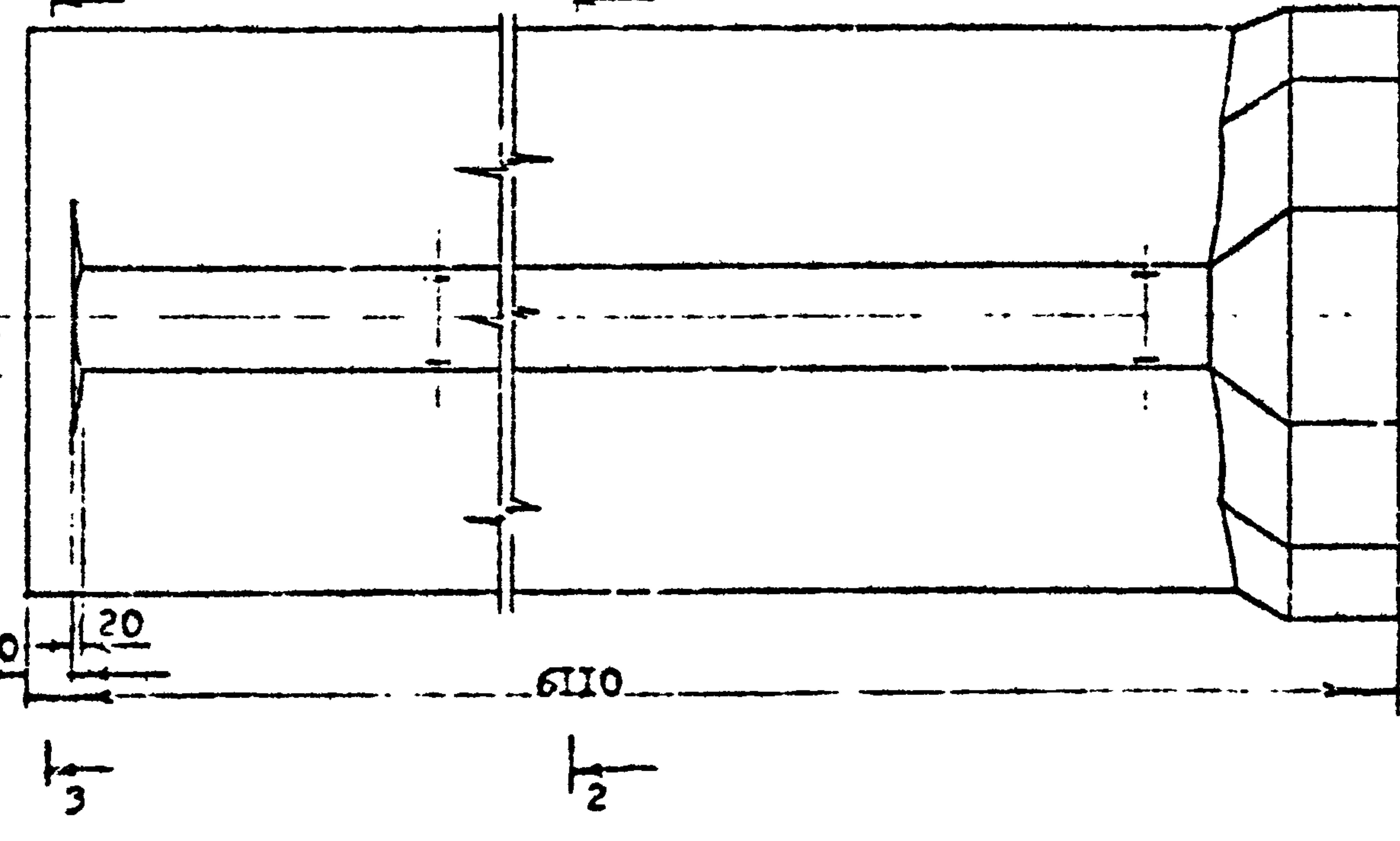
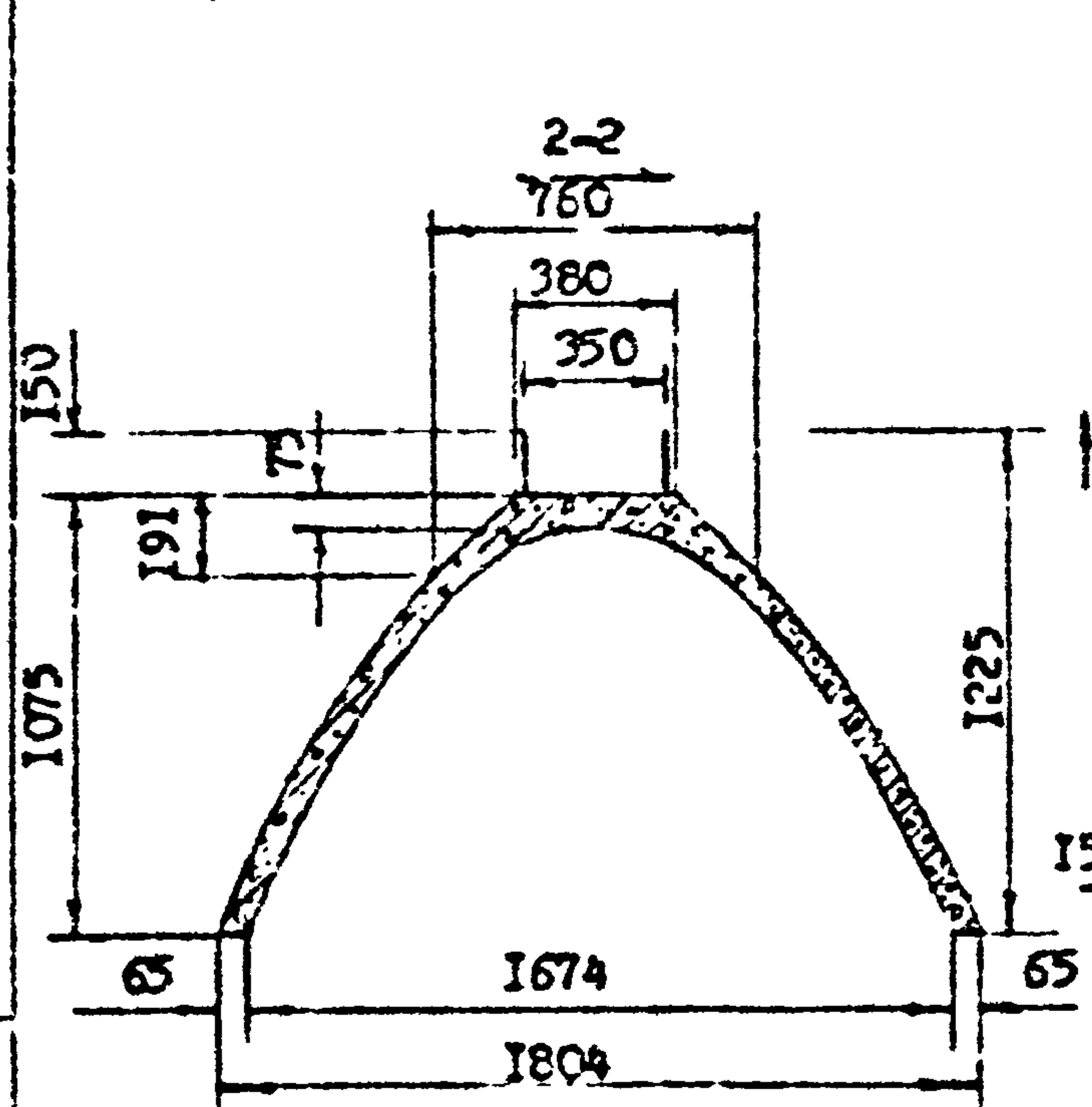
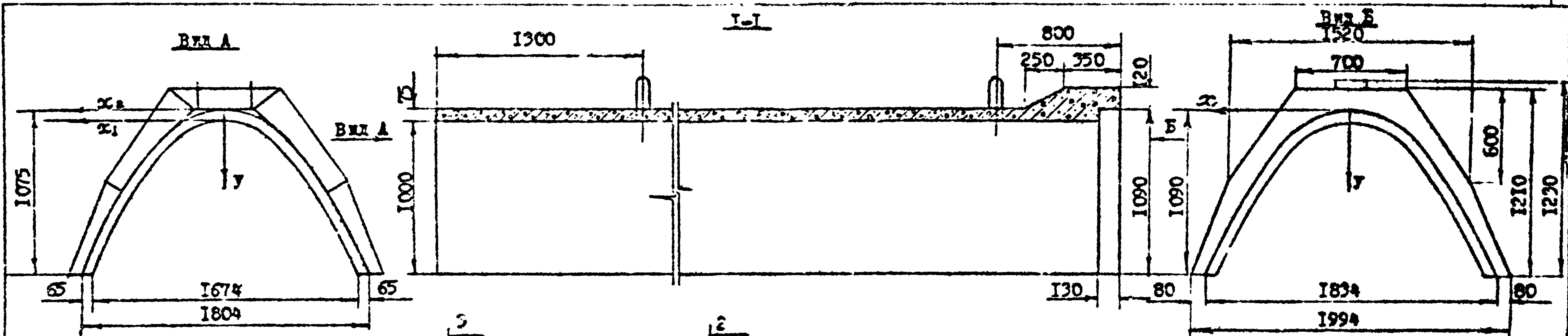


Таблица координат

Внутренней поверхности лотка		Внешней поверхности лотка		Внутренней поверхности раструба	
У, м	Х, м	У, м	Х, м	У, м	Х, м
0.00	0.000	0.00	0.000	0.00	0.000
0.10	0.263	0.10	0.273	0.10	0.278
0.20	0.374	0.20	0.383	0.20	0.383
0.30	0.428	0.30	0.428	0.30	0.431
0.40	0.529	0.40	0.530	0.40	0.538
0.50	0.582	0.50	0.585	0.50	0.581
0.60	0.648	0.60	0.674	0.60	0.681
0.70	0.700	0.70	0.727	0.70	0.735
0.80	0.748	0.80	0.778	0.80	0.785
0.90	0.784	0.90	0.823	0.90	0.834
1.00	0.817	0.00	0.870	1.00	0.878
		1.075	0.952	1.090	0.917

Характеристика поперечного сечения
 1. Кривые поверхности лотка и внутренней поверхности раструба даны по перебору с учетом χ^2 для внутренней поверхности лотка $R=0.35$ для внешней поверхности лотка $R=0.378$ для внутренней поверхности раструба $R=0.386$
 2. Переход от днцевой части к внешней поверхности лотка выполнен по касательным

Примечание Настоящий чертеж составлен для исполнения 3.820.1-34с 1000-06-07

Изм.	Лист	И Документ	Подпись	Дата
Изм от:	Изм от:	Изм от:	Изм от:	Изм от:
Линейк по:	Линейк по:	Линейк по:	Линейк по:	Линейк по:
Ртн гр:	Ртн гр:	Ртн гр:	Ртн гр:	Ртн гр:
Исполн:	Исполн:	Исполн:	Исполн:	Исполн:
Пробирка:	Пробирка:	Пробирка:	Пробирка:	Пробирка:
И контр:	И контр:	И контр:	И контр:	И контр:

3.820.1-34с.1.0100

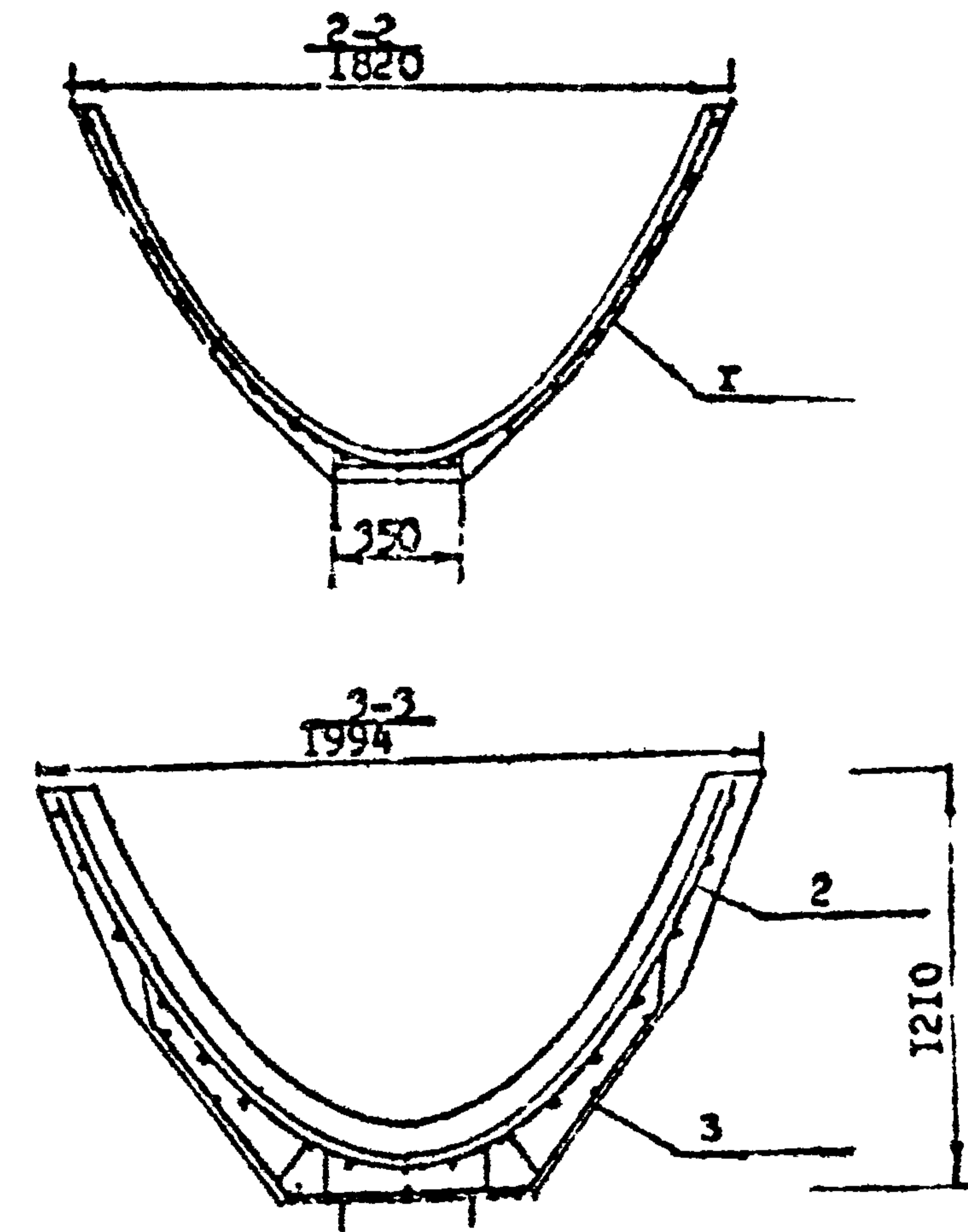
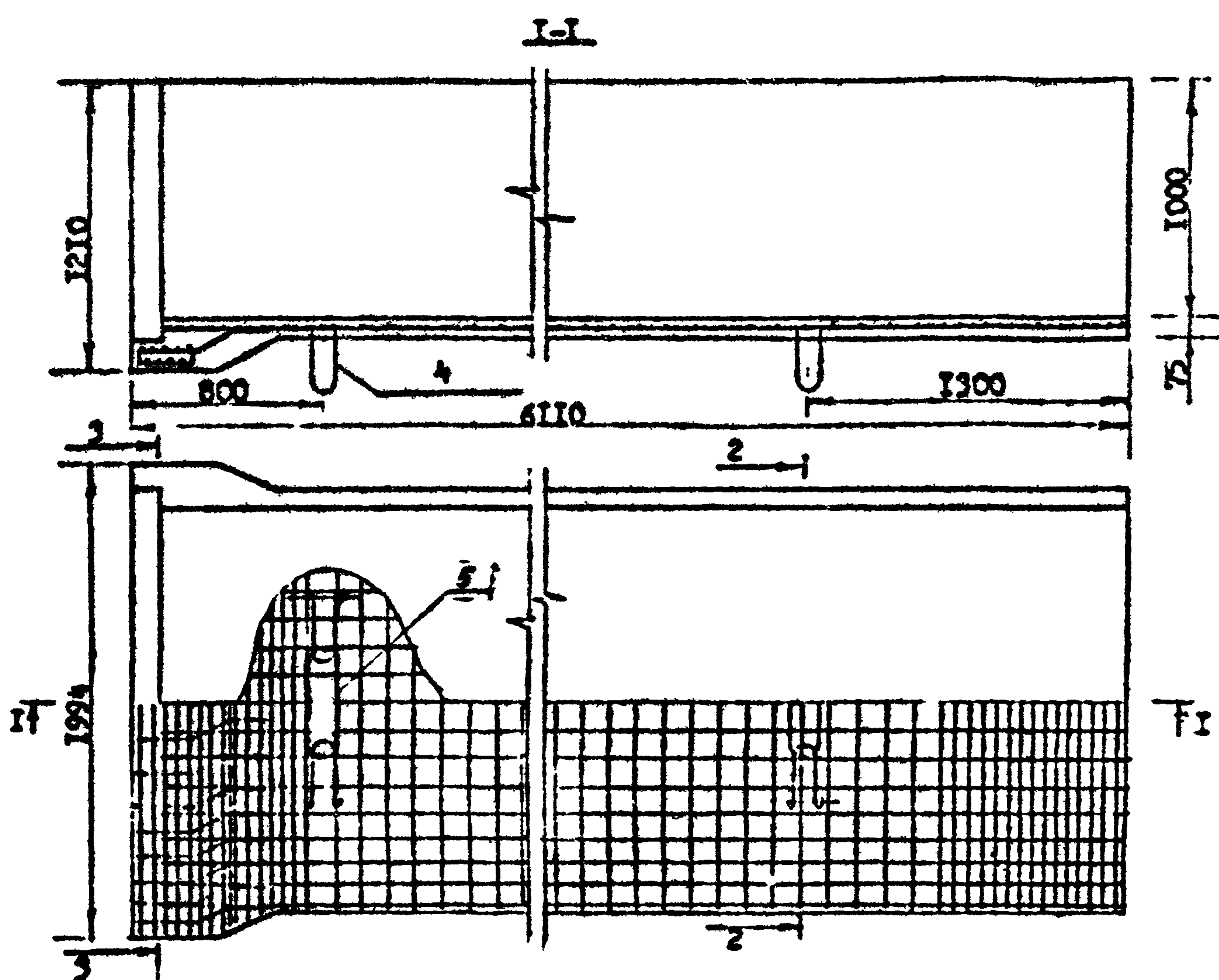
ИГ-10, ИР-10

Опалусочный чертчет (фрмуемое положение)

Стадия	ЧЭСС	Масштаб
Р	У308	1:25
Лист	161	Листов 21

"Грузкипродхоз" Д/О "Совзводпроект"

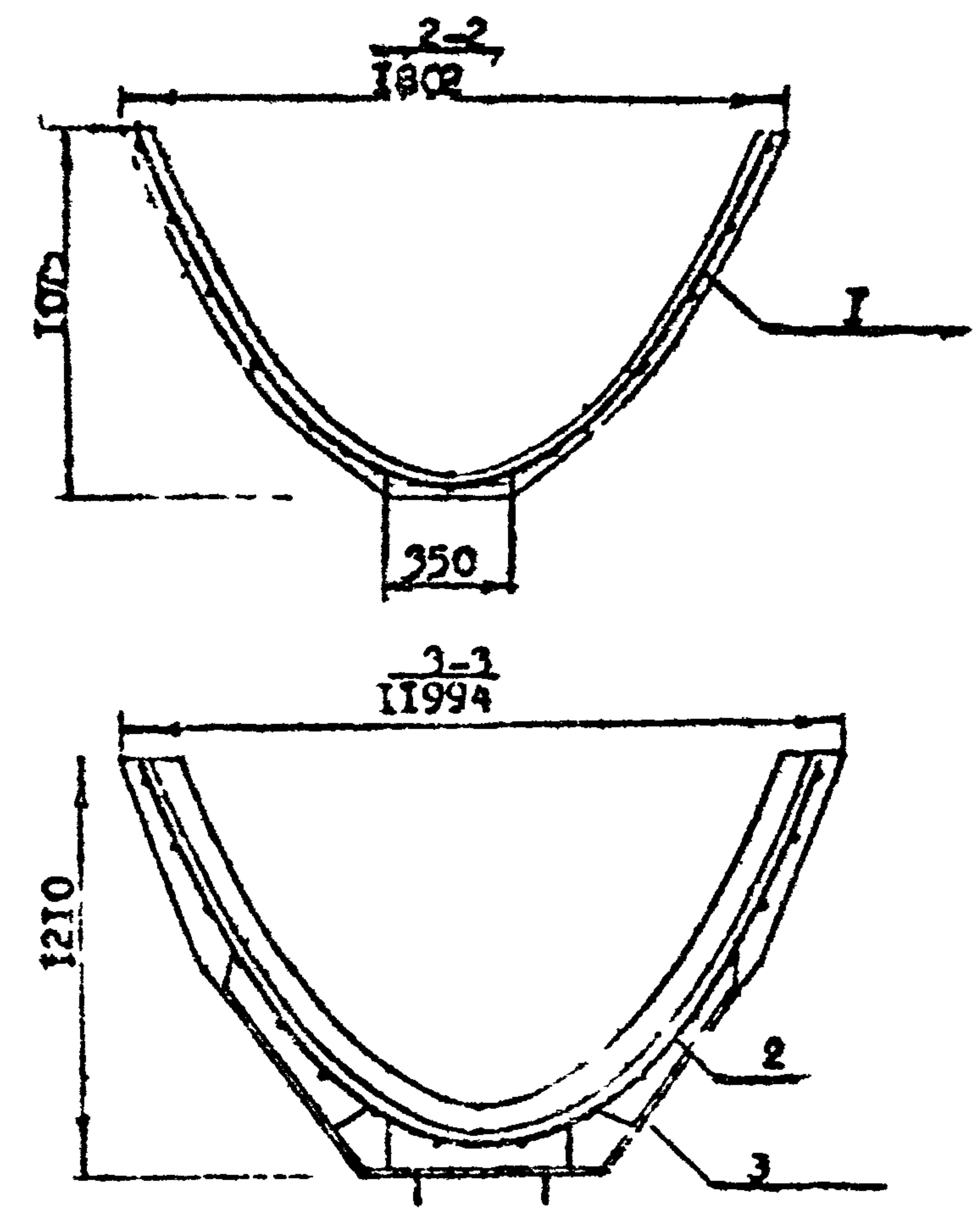
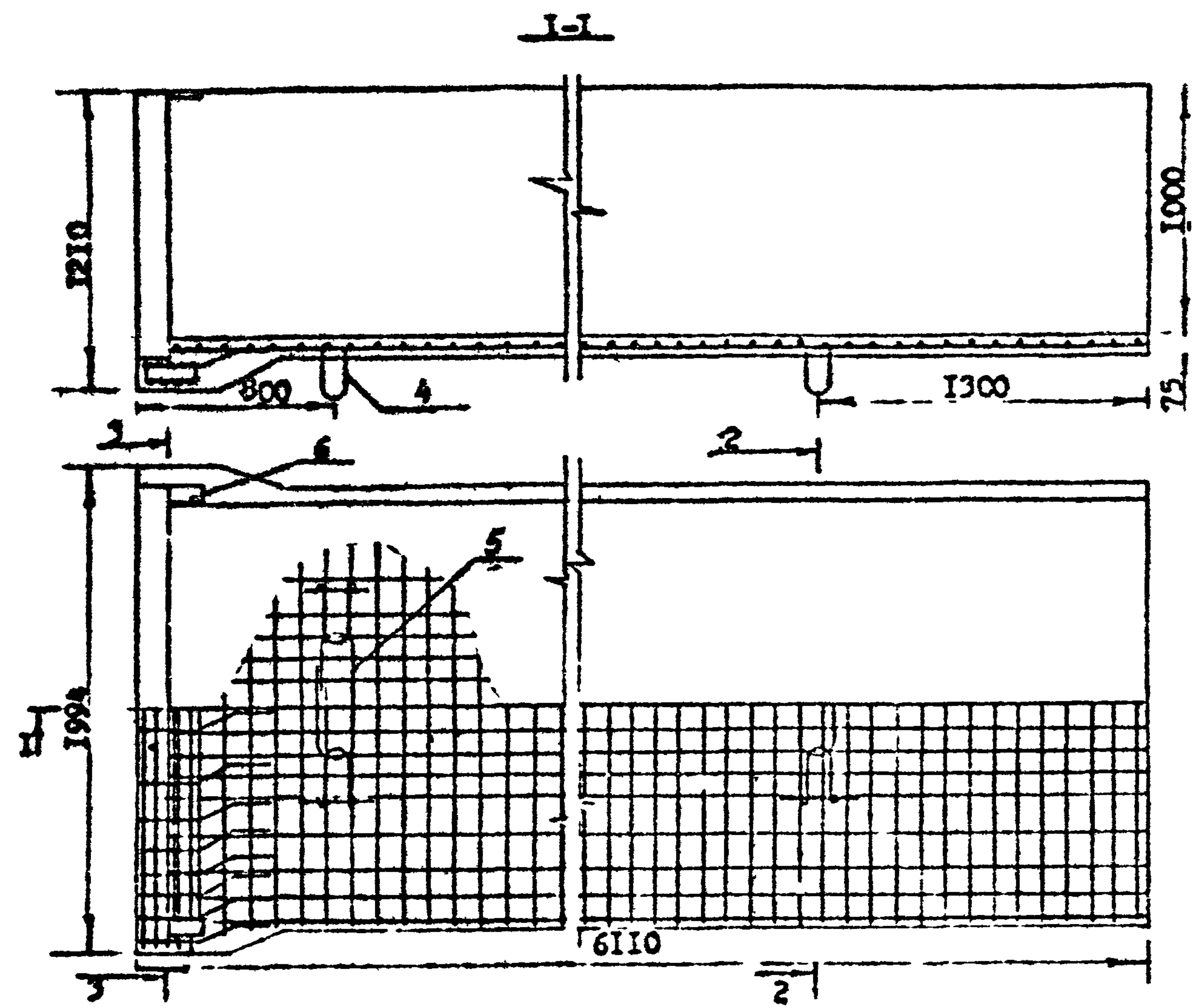
формат 12



Инв. Форм. Подпись и дата

Настоящий чертёж составлен для исполнения
3.820-3.I.0100-06

3.820.1-34с.I.0100СБ	
Исполнитель: Подпись и дата Проверил: Подпись и дата Проверил: Подпись и дата Проверил: Подпись и дата Проверил: Подпись и дата Проверил: Подпись и дата	ИР-10 Сборочный чертёж
	Стадия: Изъём насад Р 64.35 I 25 кг
Лист 2	Листов 3
"Грузкироводохоз" В/О "Совзнаводпроект"	



Имя, Фамилия Подпись Дата

Настоящий чертёж оставлен для исполнения
 3.820-1-3% I.0100-07

		3.820-1-3% I.0100СБ	
Имя, Фамилия Имя от, Фамилия от Подпись Дата	Имя, Фамилия Имя от, Фамилия от Подпись Дата	ИРГ-10	Стадия
		Сборочный чертёж	Р
		Масса	Настоя
		59.27	1:25
		Лист 3	Листов 3
		"Грузопроводхоз" В/О "Совзводпроект"	

№	Зона	№	Обозначение	Наименование	Кол.	Примечание
				Документация		
II			3.820.I-34с.I.0200СБ	Сборочный чертёж		
II			3.820.I-34с.I.0000Т0	Техническое описание		
II			3.820.I-34с.I.0000BC	Выборка стали		
Переменные данные для исполнения						
			3.820.I-34с.I.0200	Сборочные единицы		
II	I		3.820.I-34с.I.0210	Арматурная сетка С-4	I	
II	2		3.820.I-34с.I.0220	Арматурная сетка С-5	3	
II	3		3.820.I-34с.I.0230	Арматурная сетка С-6	I	
Детали						
II	4		3.820.I-34с.I.0201	Петля П-2	2	
II	5		3.820.I-34с.I.0202	Спираль	I	
Материалы						
			Бетон марки 200		0.164	м ³
			3.820.I-34с.I.0200-01	Сборочные единицы		
I	I		3.820.I-34с.I.0210	Арматурная сетка С-4	I	
II	2		3.820.I-34с.I.0220	Арматурная сетка С-5	3	
II	3		3.820.I-34с.I.0230	Арматурная сетка С-6	I	
Детали						
II	4		3.820.I-34с.I.0201	Петля П-2	2	
II	5		3.820.I-34с.I.0202	Спираль	I	
Материалы						
			Бетон марки 200		0.244	м ³
			3.820.I-34с.I.0200-02	Сборочные единицы		
II	I		3.820.I-34с.I.0210	Арматурная сетка С-4	I	
II	2		3.820.I-34с.I.0220	Арматурная сетка С-5	3	

Исполнители: [blank]
 Проверенный: [blank]
 Утвержденный: [blank]

3.820.I-34с.I.0200		
Свар СЛ 40-2, СЛ 60-2	Сталь Лист Листов	
СЛ 40-2.5, СЛ 60-2.5.	Р I 2	
Спецификация	"Грузгидропроект"	
	В/О:Совхозпроект"	

Формат II

№	Зона	№	Обозначение	Наименование	Кол.	Примеч.
II	3		3.820.I-34с.I.0230	Арматурная сетка С-6	I	
Детали						
II	4		3.820.I-34с.I.0201	Петля П-2	2	
II	5		3.820.I-34с.I.0202	Спираль	I	
Материалы						
			Бетон марки 200		0.269	м ³
			3.820.I-34с.I.0200-03	Сборочные единицы		
II	I		3.820.I-34с.I.0210	Арматурная сетка С-4	I	
II	2		3.820.I-34с.I.0220	Арматурная сетка С-5	3	
II	3		3.820.I-34с.I.0230	Арматурная сетка С-6	I	
Детали						
II	4		3.820.I-34с.I.0201	Петля П-2	2	
II	5		3.820.I-34с.I.0202	Спираль	I	
Материалы						
			Бетон марки 200		0.394	м ³

Исполнители: [blank]
 Проверенный: [blank]
 Утвержденный: [blank]

3.820.I-34с.I.0200		
		Лист
		2

Формат II

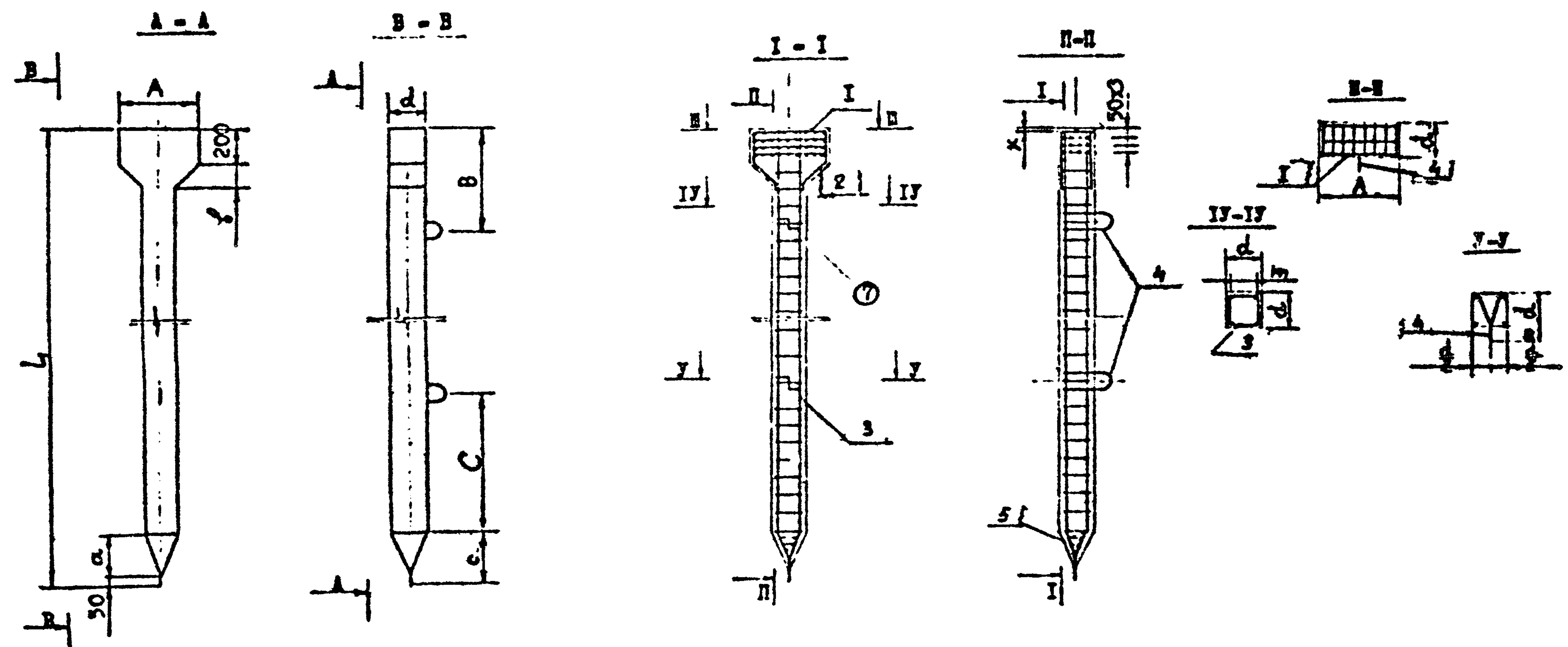


Табл. 3

Обозначение	Марка констр	а	а	б	в	с	с	д	Л	К	т	Примечание
3201-34с 10030 сб	СИ 40-2				600	800			4000			410
		450	250	125			300	200		10	148	
	СИ 60-2				900	1200			6000			610
	СИ 40-2.5				600	800			4000			673
		700	325	225			375	250		10	198	
	СИ 60-2.5				900	1200			6000			985

Изм. Ручка Подл. и дата. Дзем. ЛНЗ

3.В20-1.34с.1.0200СБ		
СИ 40-2, СИ 60-2, СИ 40-2.5	Сталь	Масса
Сборочные чертеж	Р	410 кг
	Лист I	Листов I
"Грузопроводхоз" В/О "Совзводпроект"		

Форм.	Зона	Поз.	Обозначение	Наименование	Кол.	Примеч.
				Документация		
I2			3.820.I-34с.I.0300СБ	Сборочный чертеж		
I2			3.820.I-34с.I.0000ТО	Техническое описание		
I2			3.820.I-34с.I.0000ВС	Выборка стали		
Переменные данные для исполнения						
3.820.I-34с.I.0300						
Сборочные единицы						
II	I		3.820.I-34с.I.0310	Арматурная сетка С-7	I	
II	2		3.820.I-34с.I.0320	Арматурная сетка С-8	I	
Детали						
II	4		3.820.I-34с.I.0301	Петля П-3	2	
Отдельные стержни						
БЧ	7		3.820.I-34с.I.0302	Ø8 А-Ш l=420 ГОСТ5781-75	2	0.33 кг
БЧ	8		3.820.I-34с.I.0303	Ø6 А-Г l=130 ГОСТ5781-75	2	0.06кг
Материалы						
Бетон марки 200					0.031	м³
3.820.I-34с.I.0300-01						
Сборочные единицы						
II	I		3.820.I-34с.I.0310	Арматурная сетка С-7	I	
II	2		3.820.I-34с.I.0320	Арматурная сетка С-8	I	
Детали						
II	4		3.820.I-34с.I.0301	Петля П-3	2	
Отдельные стержни						
БЧ	7		3.820.I-34с.I.0302	Ø8 А-Ш l=420 ГОСТ5781-75	2	0.33кг
БЧ	8		3.820.I-34с.I.0303	Ø6 А-Г l=130 ГОСТ5781-75	2	0.06кг
Материалы						
Бетон марки 200					0.046	м³
3.820.I-34с.I.0300-02						
Сборочные единицы						
II	I		3.820.I-34с.I.0310	Арматурная сетка С-7	I	
II	2		3.820.I-34с.I.0320	Арматурная сетка С-8	I	
Детали						

Изм. Подп. и дата Взам. инв.

Исполнитель	Исполнитель	Подпись	Дата	3.820.I-34с.I.0300		
Начальник	Начальник			Стая	Лист	Листов
Инженер	Инженер			Р	I	4
Проверитель	Проверитель			"Грузгипророзводхоз"		
Начальник	Начальник			В/О "Совзводпроект"		
Спецификация				Формат II		

Форм.	Зона	Поз.	Обозначение	Наименование	Кол.	Прим.
II		4	3.820.I-34с.I.0301	Петля П-3	2	
Отдельные стержни						
БЧ	7		3.820.I-34с.I.0302	Ø8 А-Ш l=420 ГОСТ5781-75	2	0.33кг
БЧ	8		3.820.I-34с.I.0303	Ø6 А-Г l=130 ГОСТ5781-75	2	0.06кг
Материалы						
Бетон марки 200					0.06	м³
3.820.I-34с.I.0300-03						
Сборочные единицы						
II	I		3.820.I-34с.I.0310	Арматурная сетка С-7	I	
II	2		3.820.I-34с.I.0320	Арматурная сетка С-8	I	
Детали						
II	4		3.820.I-34с.I.0301	Петля П-3	2	
Отдельные стержни						
БЧ	7		3.820.I-34с.I.0302	Ø8 А-Ш l=420 ГОСТ5781-75	2	0.33кг
БЧ	8		3.820.I-34с.I.0303	Ø6 А-Г l=180 ГОСТ5781-75	2	0.08кг
Материалы						
Бетон марки 200					0.146	м³
3.820.I-34с.I.0300-04						
Сборочные единицы						
II	I		3.820.I-34с.I.0310	Арматурная сетка С-7	I	
II	2		3.820.I-34с.I.0320	Арматурная сетка С-8	I	
Детали						
II	4		3.820.I-34с.I.0301	Петля П-3	2	
Отдельные стержни						
БЧ	7		3.820.I-34с.I.0302	Ø8 А-Ш l=420 ГОСТ5781-75	2	0.33кг
БЧ	8		3.820.I-34с.I.0303	Ø6 А-Г l=180 ГОСТ5781-75	2	0.08кг
Материалы						
Бетон марки 200					0.196	м³
3.820.I-34с.I.0300-05						
Сборочные единицы						
II	I		3.820.I-34с.I.0310	Арматурная сетка С-7	I	
II	2		3.820.I-34с.I.0320	Арматурная сетка С-8	I	
Детали						
II	4		3.820.I-34с.I.0301	Петля П-3	2	

Изм. Подп. и дата Взам. инв.

Исполнитель	Исполнитель	Подпись	Дата	3.820.I-34с.I.0300		
Начальник	Начальник			Стая	Лист	Листов
Инженер	Инженер			Р	I	4
Проверитель	Проверитель			"Грузгипророзводхоз"		
Начальник	Начальник			В/О "Совзводпроект"		
Спецификация				Формат II		

Лист 2

ФОР	ЗОНА	ПОС.	Обозначение	Наименование	Кол.	Примеч.
				Отдельные стержни		
БЧ	7	3.820.I-34с.I.0302	Ø8 А-III l=220 ГОСТ5781-75	2	0.33кг	
БЧ	8	3.820.I-34с.I.0303	Ø6 А-I l=180 ГОСТ5781-75	2	0.08кг	
			Материалы			
			Бетон марки 200	0.246	м ³	
			3.820.I-34с.I.0300-06			
			Сборочные единицы			
II	1	3.820.I-34с.I.0310	Арматурная сетка С-7	1		
II	2	3.820.I-34с.I.0320	Арматурная сетка С-8	1		
			Детали			
II	4	3.820.I-34с.I.0301	Петля П-3	2		
			Отдельные стержни			
БЧ	7	3.820.I-34с.I.0302	Ø12 А-III l=660 ГОСТ5781-75	2	1.17кг	
БЧ	8	3.820.I-34с.I.0303	Ø6 А-I l=180 ГОСТ5781-75	2	0.08кг	
			Материалы			
			Бетон марки 200	0.081	м ³	
			3.820.I-34с.I.0300-07			
			Сборочные единицы			
II	1	3.820.I-34с.I.0310	Арматурная сетка С-7	1		
II	2	3.820.I-34с.I.0320	Арматурная сетка С-8	1		
			Детали			
II	4	3.820.I-34с.I.0301	Петля П-3	2		
			Отдельные стержни			
БЧ	7	3.820.I-34с.I.0302	Ø12 А-III l=660 ГОСТ5781-75	2	1.17кг	
БЧ	8	3.820.I-34с.I.0303	Ø6 А-I l=180 ГОСТ5781-75	2	0.08кг	
			Материалы			
			Бетон марки 200	0.106	м ³	
			3.820.I-34с.I.0300-08			
			Сборочные единицы			
II	1	3.820.I-34с.I.0310	Арматурная сетка С-7	1		
II	2	3.820.I-34с.I.0320	Арматурная сетка С-8	1		
			3.820.I-34с.I.0300			Лист 3

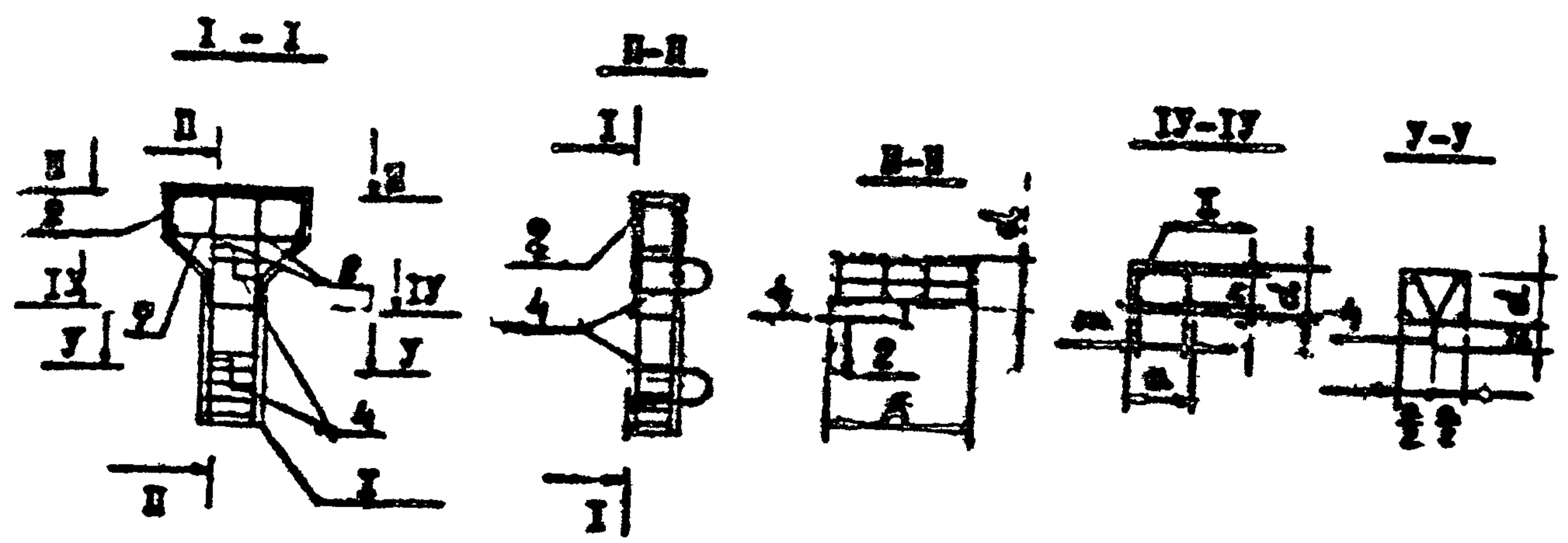
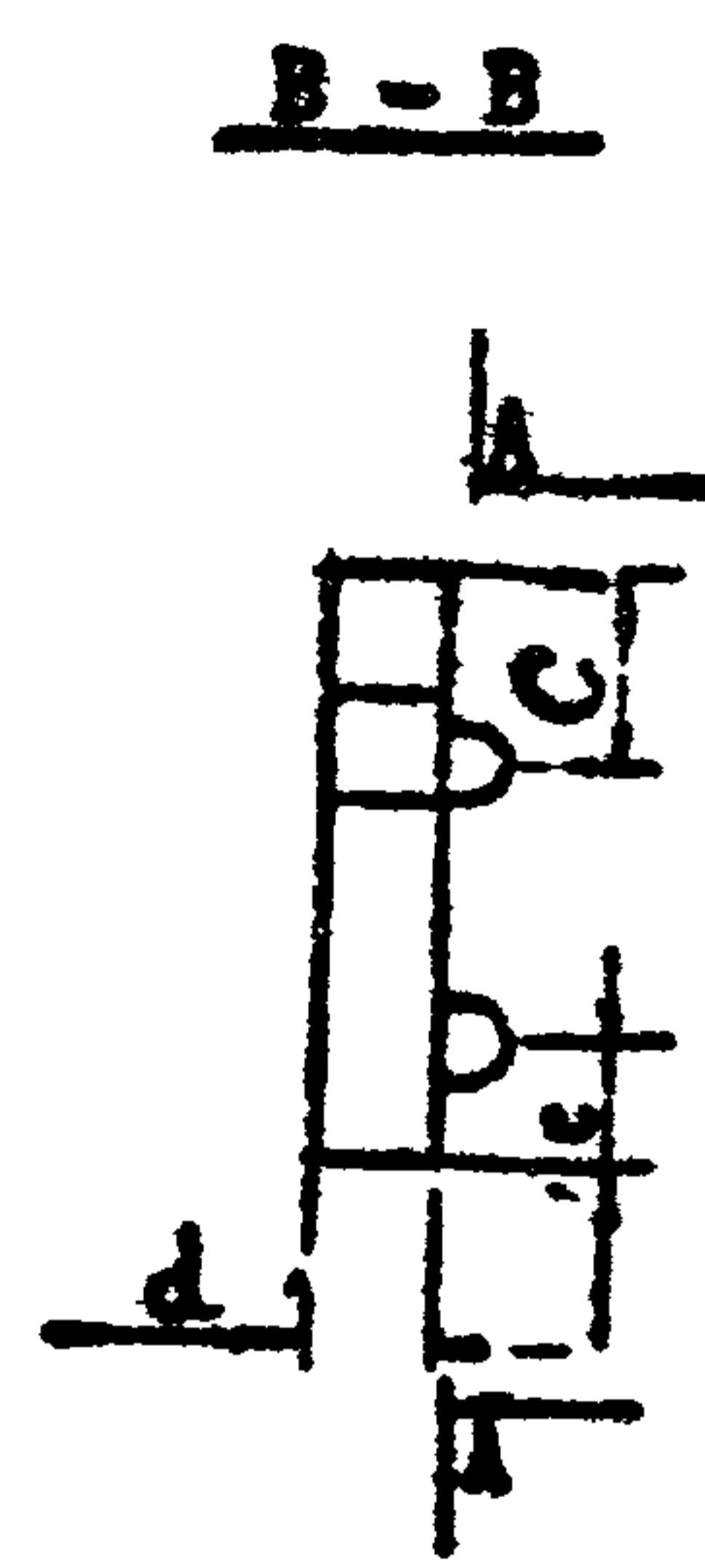
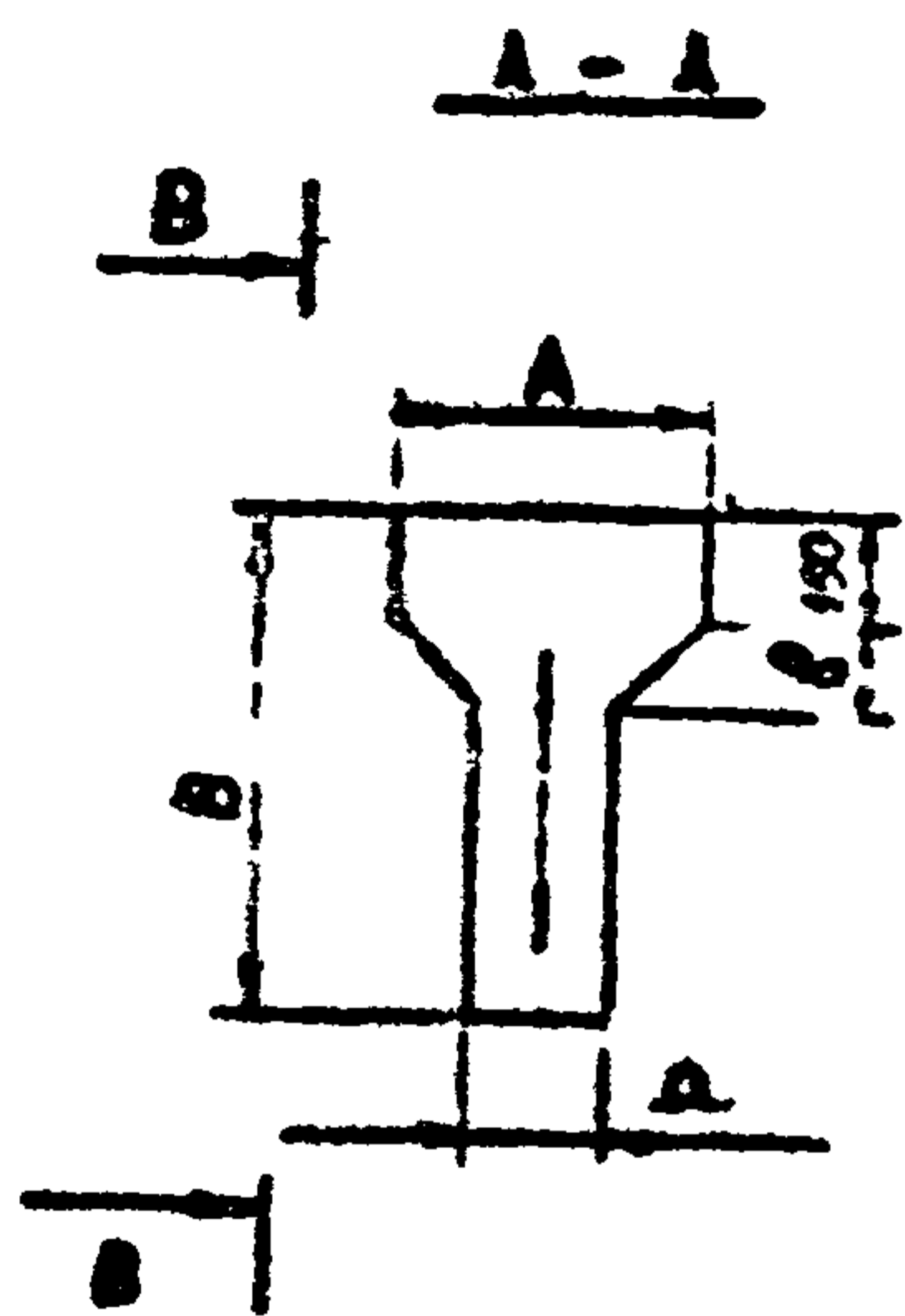
форма II

ФОР	ЗОНА	ПОС.	Обозначение	Наименование	Кол.	Примеч.
				Детали		
II	4	3.820.I-34с.I.0301	Петля П-3	2		
			Отдельные стержни			
БЧ	7	3.820.I-34с.I.0302	Ø12 А-III l=660 ГОСТ5781-75	2	1.17кг	
БЧ	8	3.820.I-34с.I.0303	Ø6 А-I l=230 ГОСТ5781-75	2	0.10кг	
			Материалы			
			Бетон марки 200	0.224	м ³	
			3.820.I-34с.I.0300-09			
			Сборочные единицы			
II	1	3.820.I-34с.I.0310	Арматурная сетка С-7	1		
II	2	3.820.I-34с.I.0320	Арматурная сетка С-8	1		
			Детали			
II	4	3.820.I-34с.I.0301	Петля П-3	2		
			Отдельные стержни			
БЧ	7	3.820.I-34с.I.0302	Ø12 А-III l=660 ГОСТ5781-75	2	1.17кг	
БЧ	8	3.820.I-34с.I.0303	Ø6 А-I l=230 ГОСТ5781-75	2	0.10кг	
			Материалы			
			Бетон марки 200	0.299	м ³	
			3.820.I-34с.I.0300-10			
			Сборочные единицы			
II	1	3.820.I-34с.I.0310	Арматурная сетка С-7	1		
II	2	3.820.I-34с.I.0320	Арматурная сетка С-8	1		
			Детали			
II	4	3.820.I-34с.I.0301	Петля П-3	2		
			Отдельные стержни			
БЧ	7	3.820.I-34с.I.0302	Ø12 l=660 ГОСТ5781-75	2	1.17кг	
БЧ	8	3.820.I-34с.I.0303	Ø6 l=230 ГОСТ5781-75	2	0.10кг	
			Материалы			
			Бетон марки 200	0.374	м ³	
			3.820.I-34с.I.0300			Лист 4

форма II

Имя, Фамилия, Подпись, и Дата Взам. инв.

Имя, Фамилия, Подпись, и Дата Взам. инв.



Имя, Подпись, Дата, Взам. Инв. №

3.820.4-5% I. 030035		
Исполнитель: [Signature]	СТ-7,5; СТ 12,5; СТ 17,5; СТ 21,5; СТ 37,5; СТ 47,5; СТ 11,5; СТ 16,5; СТ 26,5; СТ 36,5; СТ 46,5;	Сталь, Масса, Масштаб
Проверил: [Signature]	Сборочный чертеж	Р 78 I:25 кг
Исполнитель: [Signature]		Лист 1 Листов 2
Исполнитель: [Signature]		"Грузопроводхоз" В/О "Совзводпроект"

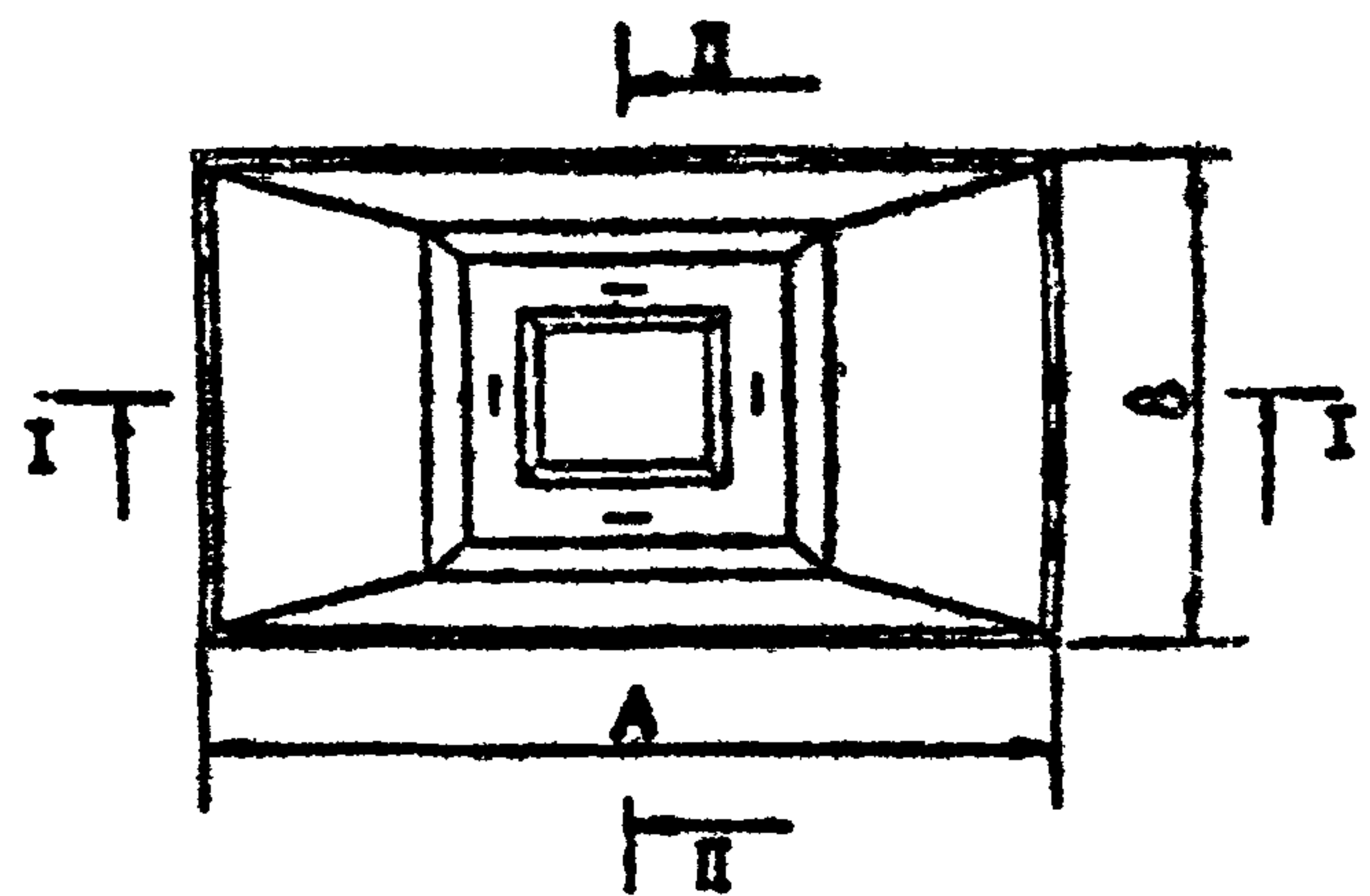
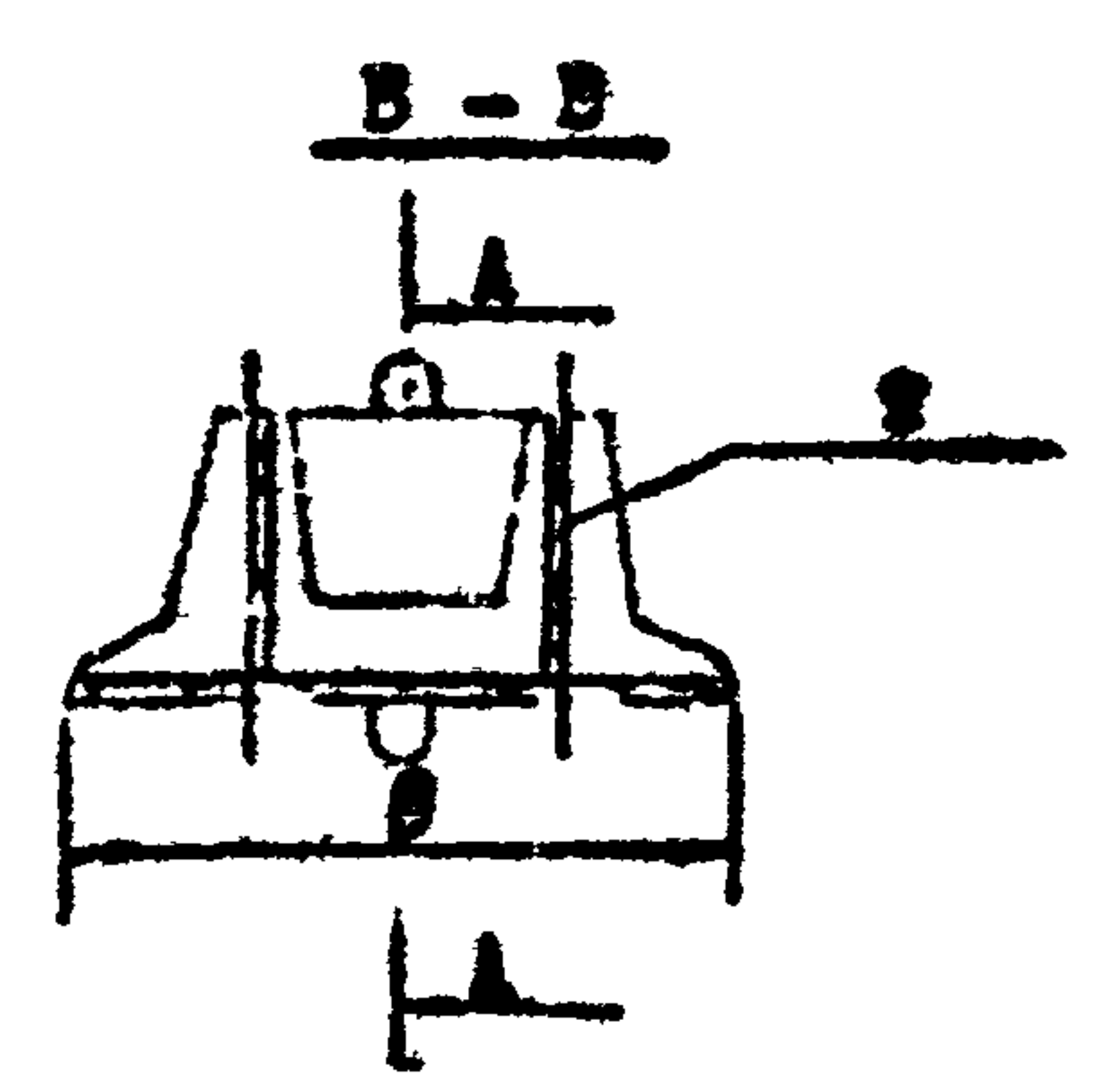
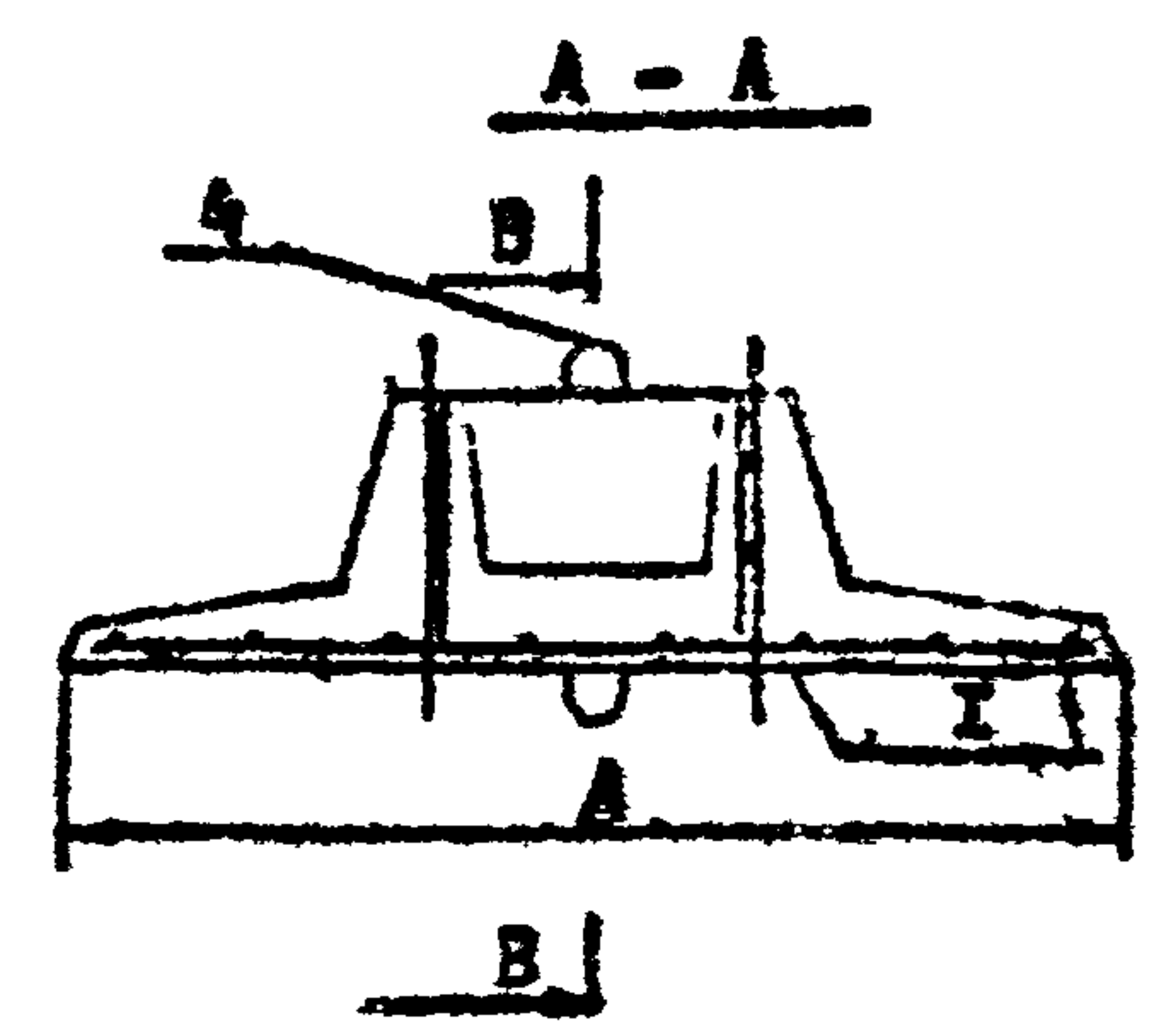
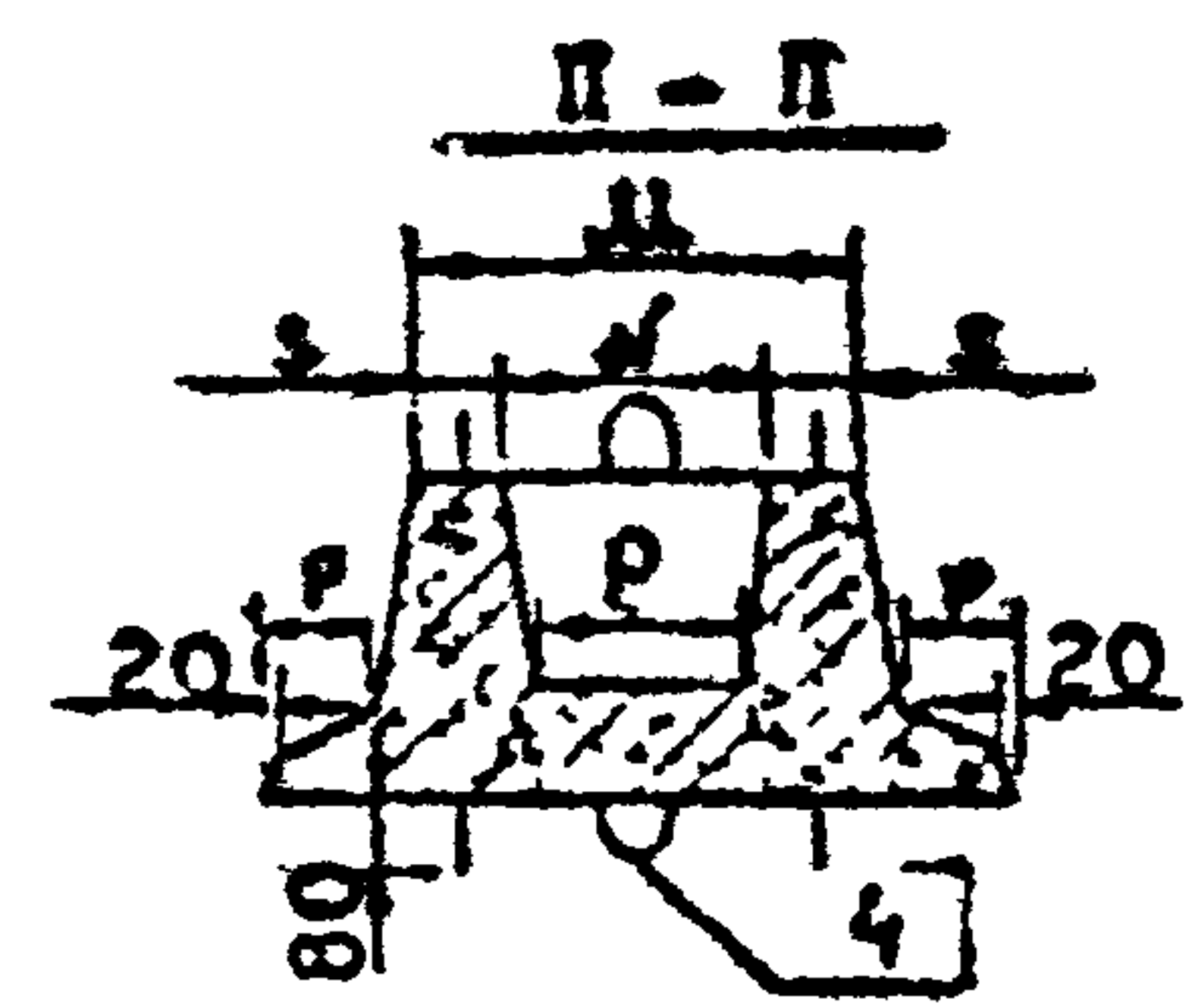
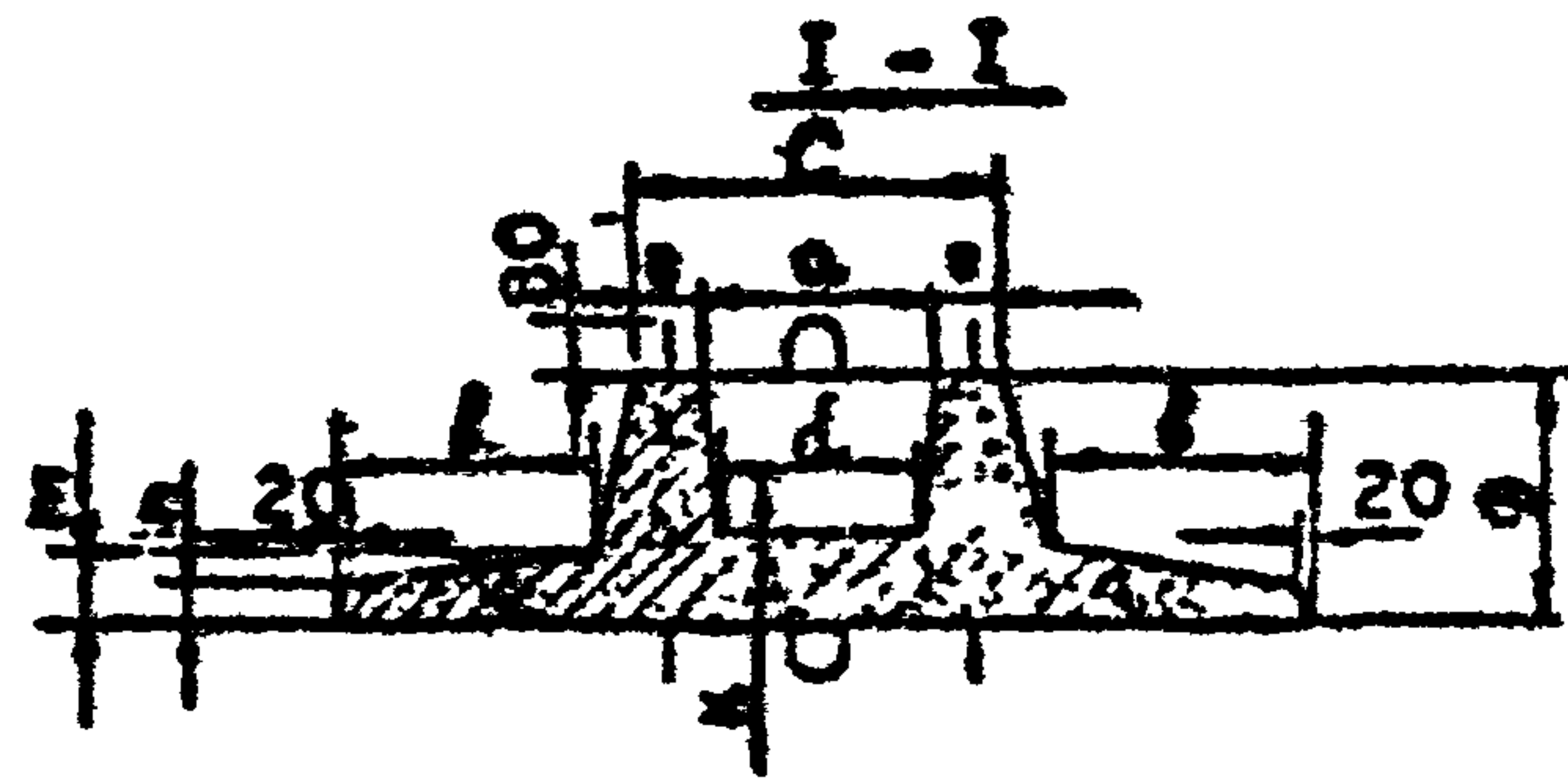
Таб. 4

Обозначение	Марка конструкции	A	a	B	b	c	c	d	m	n	Примечание	
3.Б20-Л-34ч. I. 0500	СТ-7.5	450	200	750	125	270	150	150	146	96	78 кг	
-01	СТ-12,5			1250		400	250				215 кг	
-02	СТ-17,5			1750		400	350				190 кг	
-03	СТ-27,5		250	2750	100	410	550	200	196	146	305 кг	
-04	СТ-37,5					3750	560				750	490 кг
-05	СТ-47,5					4750	710				950	675 кг
-06	СТ-11 5	700	250	1150	225	400	250	200	196	140	209 кг	
-07	СТ-16,5			1650		400	330				269 кг	
-08	СТ-26.5		300	2650	200	498	530	250	246	196	560 кг	
-09	СТ-36.5					3650	548				730	740 кг
-10	СТ-46.5					4650	698				930	955 кг

Инв. Рюда Подп. и штамп

3.Б20.1-34ч. I. 0500

2



Обозначение	Марка констр	a	b	c	d	e	f	g	h	И	К	А	В	Н	Ж	З	Р	Р	При меча ние
1820	Ø 12-6	320	80	480	300	260	100	60	370	120	1200	600	430	270	80	-	210	280	
-01	Ø 15-9	370	100	570	400	310	120	70	400	150	1500	800	520	320	100	125	260	578	
-02	Ø 18-9	370	120	610	525	310	120	70	470	120	1800	900	520	320	100	120	260	665	
-03	Ø 21-12	420	120	660	630	360	130	80	500	130	2100	1200	610	370	120	205	310	1150	

Примечания:

1. Бетон гидротехнический Н-200, $M_{рз}$ -150, $B \geq 6$
2. Отпускная прочность фундамента должна быть не менее 70%
3. Армирование производится сварными сетками по ГОСТ 10922-75
4. Защитный слой 30мм

Шифр документа по ГОСТ 13443-78

3.820.1-34.Г.0400СБ		
Исполнитель: <i>Иванов И.И.</i>	Подпись: <i>Иванов И.И.</i>	Дата: <i>15.05.78</i>
Утвердил: <i>Смирнов С.С.</i>	Сборочный чертеж	Ø 12-6, Ø 15-9, Ø 18-9, Ø 21-12
Директор: <i>Смирнов С.С.</i>		
Исполн. Голосовкин И.И.		
Проблем. Зеркалина М.И.		
Инженер Плеханов А.И.		
Стадия	Масса	Масштаб
Р.	578 кг	1:25
Лист 1	Листов 1	
"Грузниропроводхоз" В/О "Сов.запроект"		

ФОР	Зона	Пол.	Обозначение	Наименование	Кол.	Прим.
				Документация		
12			3.820.I-34с.I.0500СБ	Сборочный чертёж		
12			3.820.I-34с.I.0000Т0	Техническое описание		
12			3.820.I-34с.I.0000ВС	Выборка стали		
				Детали		
II	4		3.820.I-34с.I.050I	Пята П-5	2	
				Переменные данные для исполнения		
				3.820.I-34с.I.0500		
II	I		3.820.I-34с.I.0510	Арматурная сетка С-II	I	
				Материалы		
				Бетон марки 200	0.027	н ^о
				3.820.I-34с.I.0500-0I		
				Сборочные единицы		
II	I		3.820.I-34с.I.0510	Арматурная сетка С-II	I	
				Материалы		
				Бетон марки 200	0.054	н ^о

Илв. Улод. Подп. в дат. Взам. Инд.

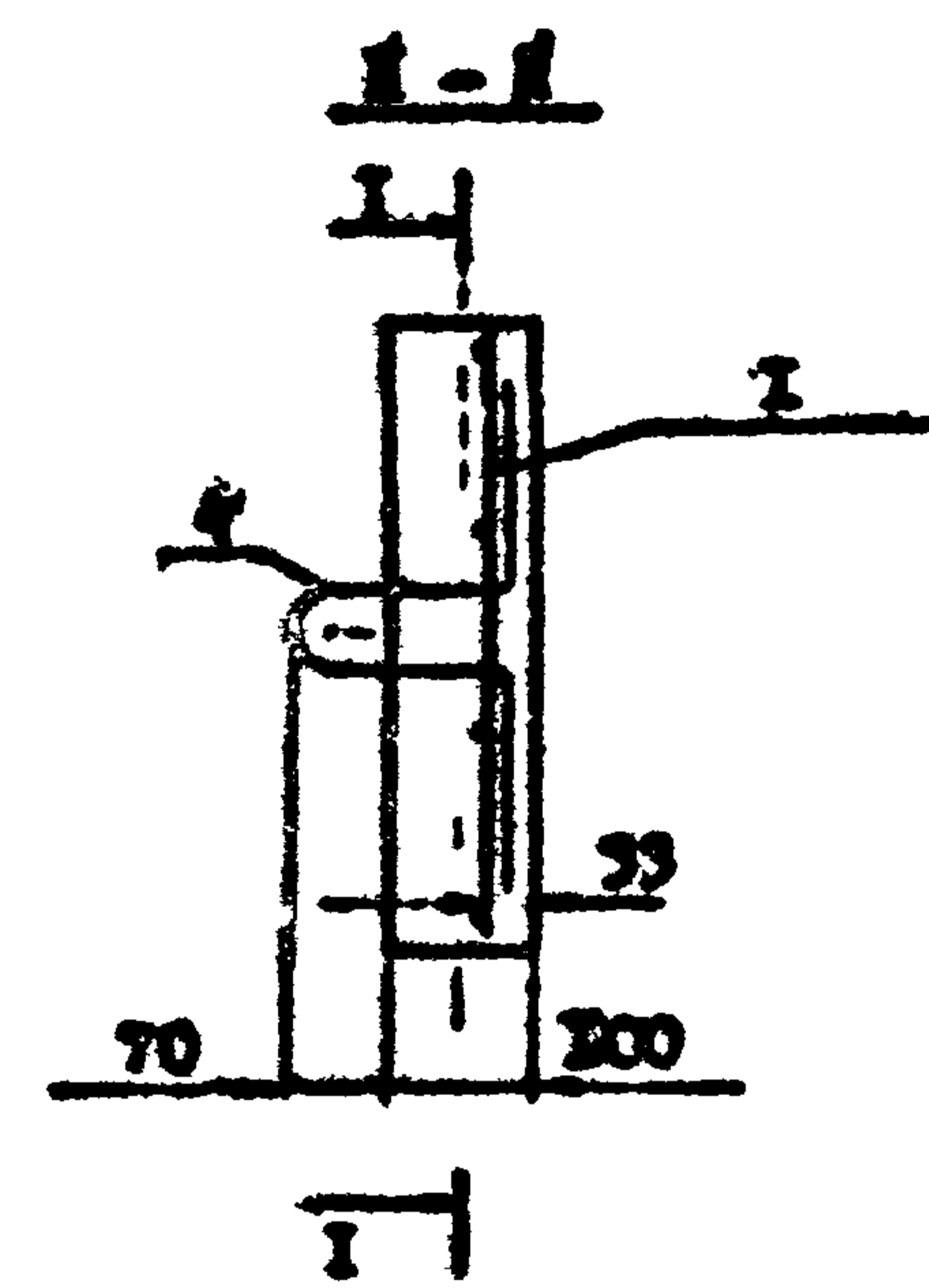
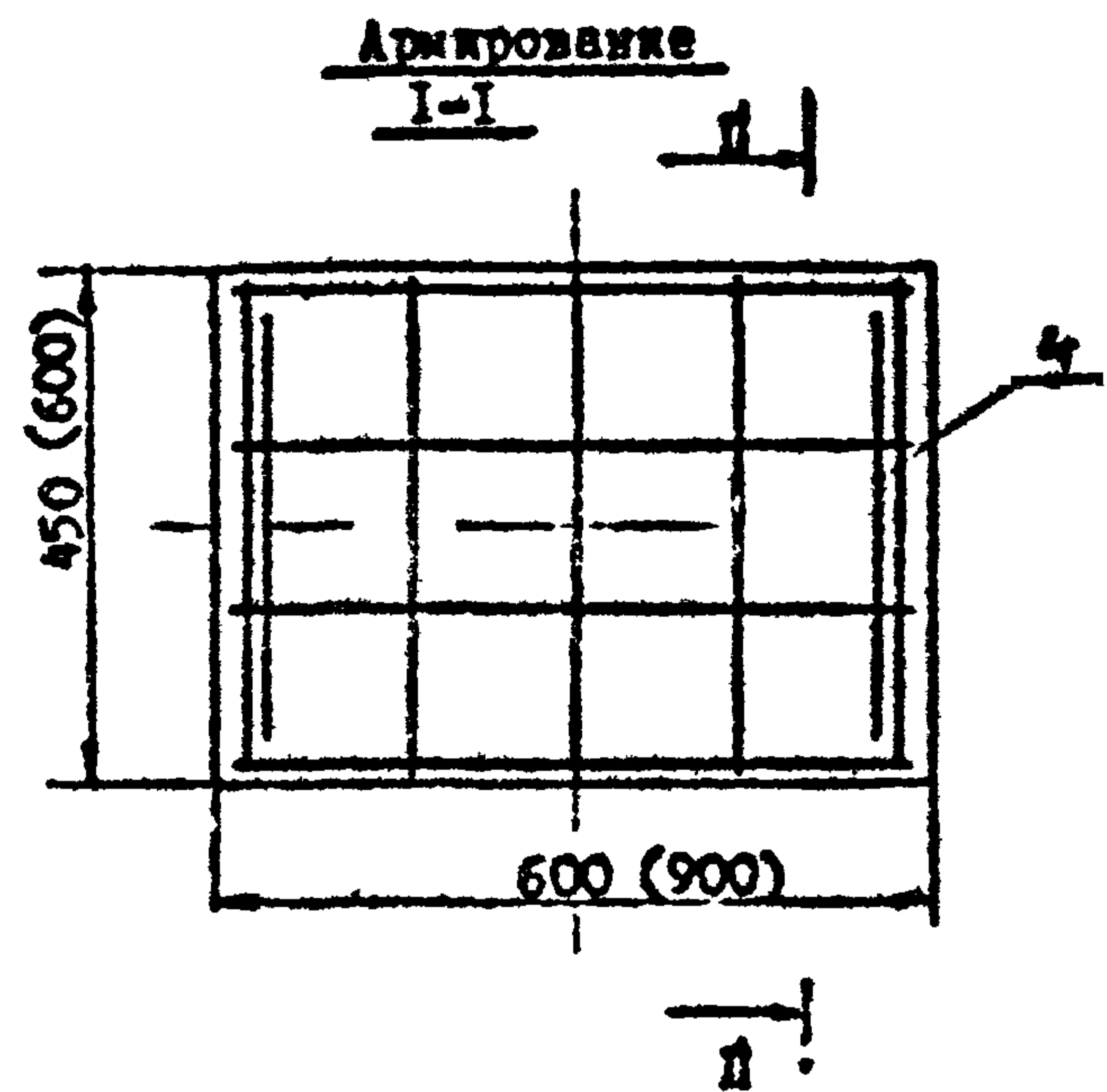
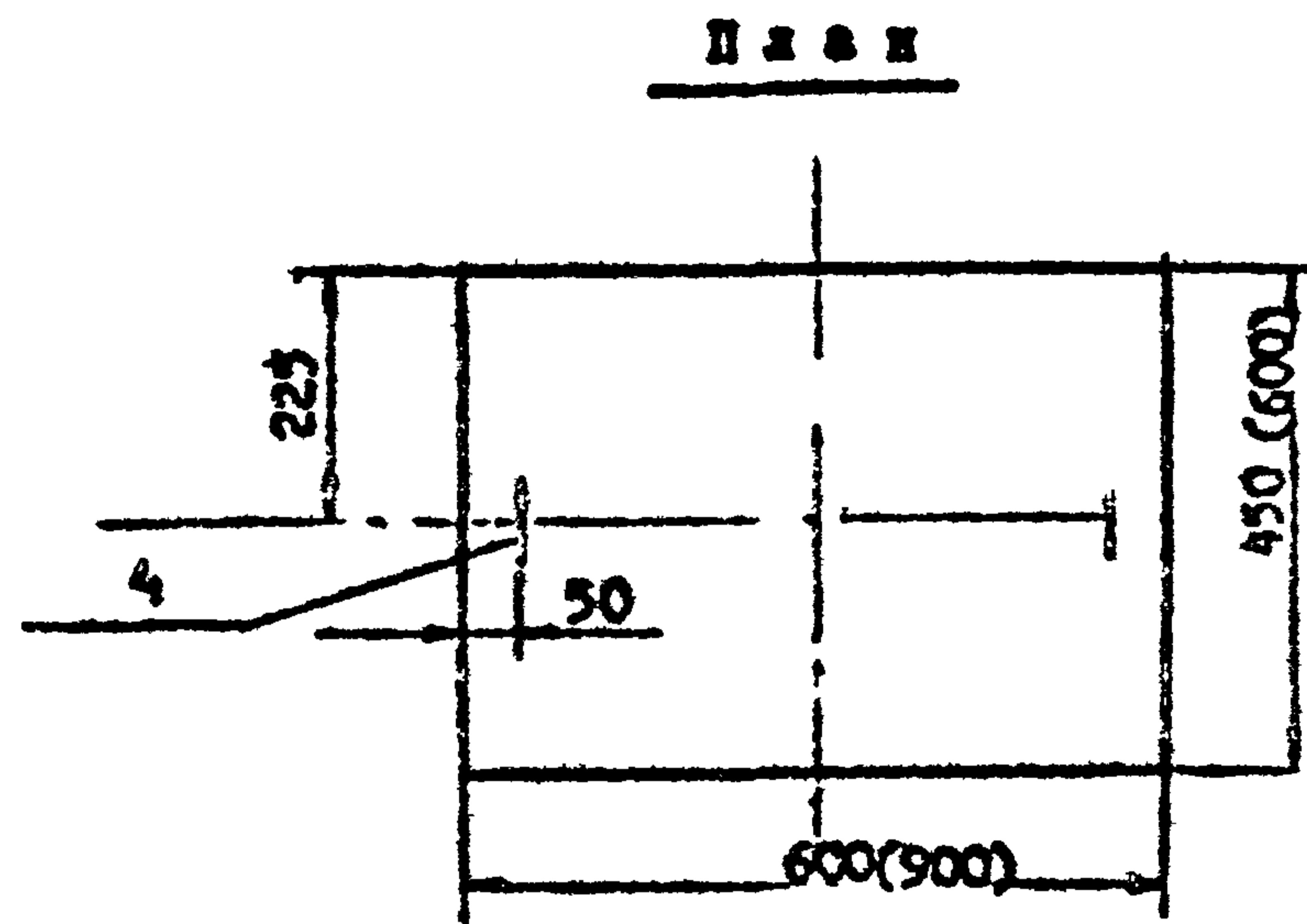
Узл. Лист	Лист	Подпись	Дата
Нач. отд.	И.А.А.А.А.		
Инж. з/м.	И.А.А.А.А.		
Инж. з/м.	И.А.А.А.А.		
Провер.	И.А.А.А.А.		
д.инж.	И.А.А.А.А.		

3.820.I-34с.I:0500-

Опорная плита П 6-4.5
П 9-6.
Спецификация

Стандарт Листов
"Грузгипроводхоз"
В/0"Совзнаводпроект"

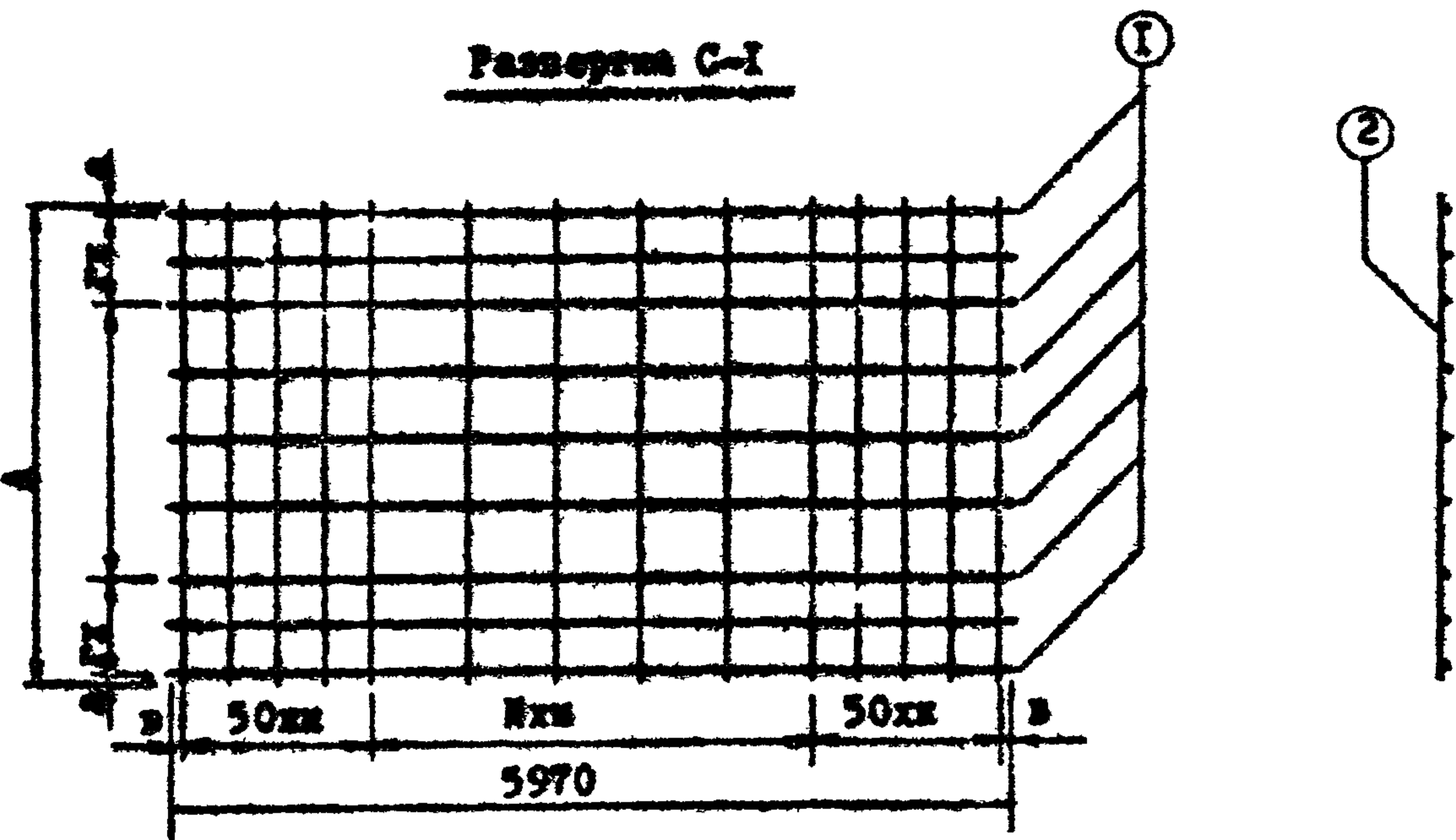
формат II



Узв. Улоди Подп. в дата Взам. №23

3.8201-94.1.050008			
Изд. лист и документ подписан Ноч. отд. Лодисов 9. Ген. инж. Лодисов 9. Для зр. Зерома М. 1.30. Шопамисов 2. 5013 Проверил: Лодисов 9. Инж. Лодисов 9.	II 6-4,5; II 9-6 Сборочный чертеж	Сталь/класс/настил	
		I	68 (135) II
		I-1	I-1
		"Грузопроводко" В/О "Совзапроект"	

Размерная С-I



Обозначение	Марка	а	б	с	д	е	ж	з	и	к	л	м	Примечание
3.820.I-34c.I.0110	С-I-1	150	5	200	-	35	1220	35	15	20022			20.56 кг
-01	С-I-2	150	4	260	-	50	1220	85	-	20029			7.70 кг
-02	С-I-3	180	9	-	-	25	1670	35	-	18025			27.23 кг
-03	С-I-4	150	7	290	-	20	1670	25	-	160 37			15.62 кг
-04	С-I-5	200	10	-	-	60	2120	60	13	130 35			31.80 кг
-05	С-I-6	150	6	290	2	30	2120	25	-	160 37			24.32 кг
-06	С-I-7	170	16	-	-	35	2790	35	14	90 50			53.61 кг
-07	С-I-8	100	8	240	24	35	2790	35	-	100 59			47.11 кг

Мир. Рудм. Подп. и дата Взам. Рудм.

Исполнитель: Подпись: [Signature]
 Проверил: [Signature]
 [Signature]
 [Signature]
 [Signature]

3.820.I-34c.I.0112		
Сетка С-I	Страниц	Масса
	Р	см табл.
	Лист 1	Листов 2
	"Грузопроводхоз" В/О "Совзводпроект"	

формат II

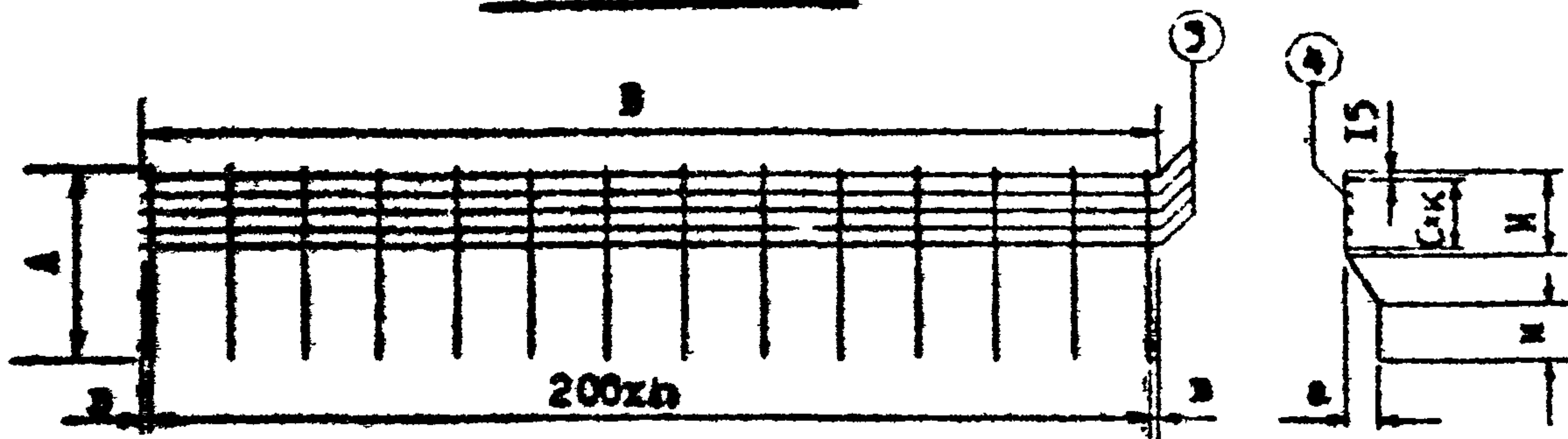
Кол.	Знач.	Обозначение	Наименование	Кол.	Примечание
			3.820.I-34c.I.0110		для С-I-1
Детали					
БЧ	1	3.820.I-34c.I.0111	Ø6 А-В ℓ=5970 ГОСТ5781-75	8	10.60 кг
БЧ	2	3.820.I-34c.I.0112	Ø5 В-I ℓ=1220 ГОСТ6727-53	53	9.96 кг
			3.820.I-34c.I.0110-01		для С-I-2
БЧ	1	3.820.I-34c.I.0111	Ø4 В-I ℓ=5970 ГОСТ6727-53	7	4.10 кг
БЧ	2	3.820.I-34c.I.0112	Ø4 В-I ℓ=1220 ГОСТ6727-53	30	3.60 кг
			3.820.I-34c.I.0110-02		для С-I-3
БЧ	1	3.820.I-34c.I.0111	Ø А-В ℓ=5970 ГОСТ5781-75	10	13.25 кг
БЧ	2	3.820.I-34c.I.0112	Ø5 В-I ℓ=1670 ГОСТ6727-53	54	14.04 кг
			3.820.I-34c.I.0110-03		для С-I-4
БЧ	1	3.820.I-34c.I.0111	Ø4 В-I ℓ=5970 ГОСТ6727-53	10	5.85 кг
БЧ	2	3.820.I-34c.I.0112	Ø5 В-I ℓ=1670 ГОСТ6727-53	38	9.77 кг
			3.820.I-34c.I.0110-04		для С-I-5
БЧ	1	3.820.I-34c.I.0111	Ø6 А-В ℓ=5970 ГОСТ5781-75	11	14.64 кг
БЧ	2	3.820.I-34c.I.0112	Ø5 В-I ℓ=2120 ГОСТ6727-53	62	20.63 кг
			3.820.I-34c.I.0110-05		для С-I-6
БЧ	1	3.820.I-34c.I.0111	Ø4 В-I ℓ=5970 ГОСТ6727-53	11	6.44 кг
БЧ	2	3.820.I-34c.I.0112	Ø6 А-В ℓ=2120 ГОСТ5781-75	38	17.88 кг
			3.820.I-34c.I.0110-06		для С-I-7
БЧ	1	3.820.I-34c.I.0111	Ø6 А-В ℓ=5970 ГОСТ5781-75	17	22.61 кг
БЧ	2	3.820.I-34c.I.0112	Ø5 В-I ℓ=2790 ГОСТ6727-53	18	31.0 кг
			3.820.I-34c.I.0110-07		для С-I-8
БЧ	1	3.820.I-34c.I.0111	Ø4 В-I ℓ=5970 ГОСТ6727-53	17	9.95 кг
БЧ	2	3.820.I-34c.I.0112	Ø6 А-В ℓ=2790 ГОСТ5781-75	9	37.16 кг

Мир. Рудм. Подп. и дата Взам. Рудм.

3.820.I-34c.I.0110	Лист 2
--------------------	--------

формат II

Развертка С-2



Обозначение	Марка	В	П	А	В	а	с	к	М	М	Примечание
3.820.I-34с.I.0120	С-I-1	10	7	400	1420	60	45	3	170	170	1.78 кг
-01	С-I-2	10	7	400	1420	60	45	3	170	170	1.78 кг
-02	С-I-3	30	9	400	1860	60	45	3	170	170	2.30 кг
-03	С-I-4	30	9	400	1860	60	45	3	170	170	2.30 кг
-04	С-I-5	40	11	400	2280	60	35	4	170	170	3.32 кг
-05	С-I-6	40	11	400	2280	60	35	4	170	170	3.32 кг
-06	С-I-7	20	15	540	3040	75	50	4	240	150	4.75 кг
-07	С-I-8	20	15	540	3040	75	50	4	240	150	4.75 кг

Имя, Подпись, Подл. и дата Взам. инв.

Имя	Подпись	Подл.	Дата
И.И.И.	<i>[Signature]</i>	<i>[Signature]</i>	
И.И.И.	<i>[Signature]</i>	<i>[Signature]</i>	
И.И.И.	<i>[Signature]</i>	<i>[Signature]</i>	
И.И.И.	<i>[Signature]</i>	<i>[Signature]</i>	
И.И.И.	<i>[Signature]</i>	<i>[Signature]</i>	

3.820.I-34с.I.0120	
Сетка С-2	Стадия: ЧАСС
Р	сч. табл.
Лист 1	Листов 2
"Грузинпроект" В/О "Совсводпроект"	

формат II

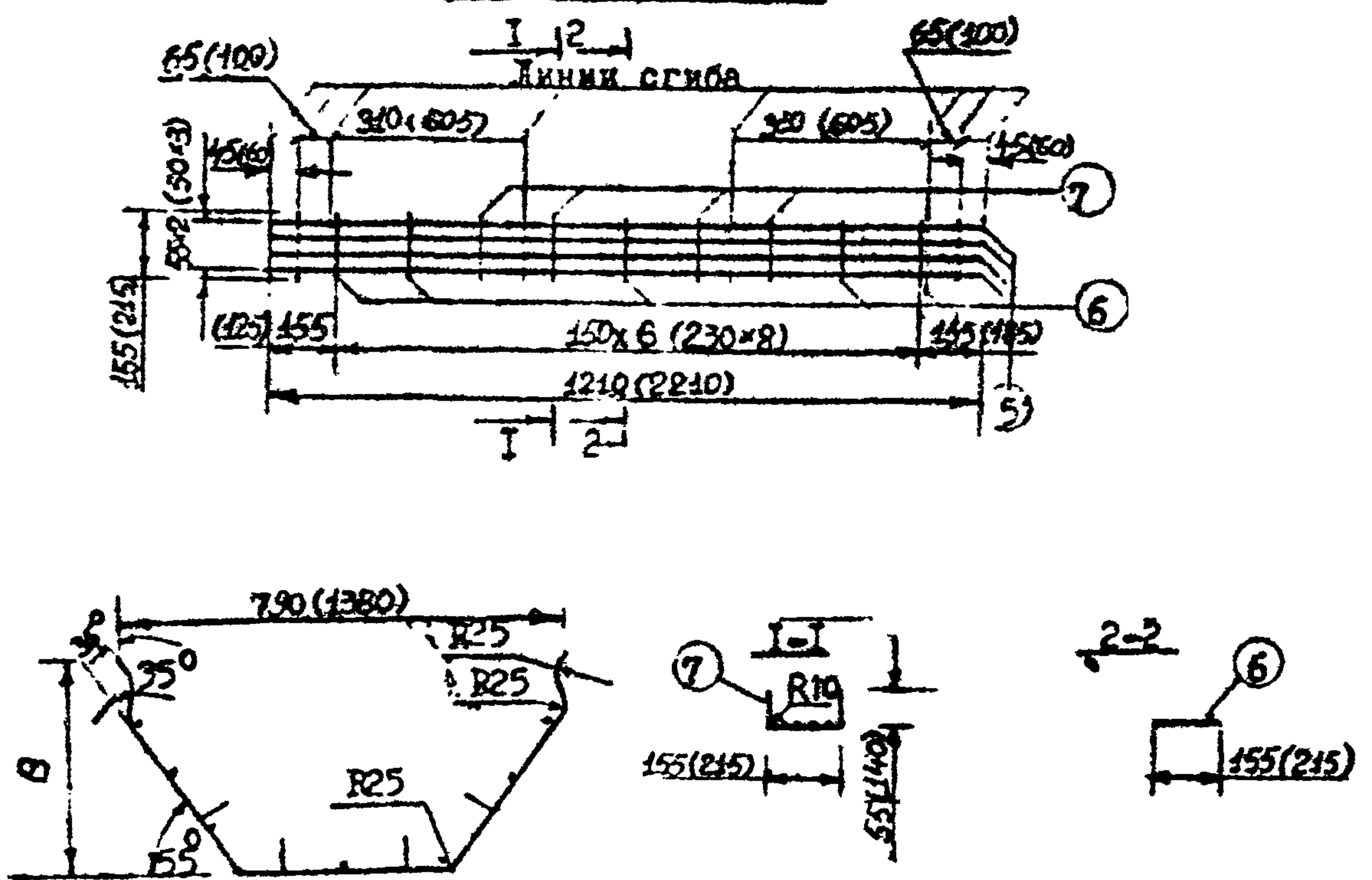
ФОР	ЗОНА	ПОЗ.	Обозначение	Наименование	Кол	Примеч.
				3.820.I-34с.I.0120		для С-2-1
				Детали		
БЧ	3		3.820.I-34с.I.0121	Ø6 А-III ℓ=1420 ГОСТ5781-75	4	1.26 кг
БЧ	4		3.820.I-34с.I.0122	Ø5 В-I ℓ=425 ГОСТ6727-53*	8	0.56 кг
				3.820.I-34с.I.0120-01		для С-2-2
БЧ	3		3.820.I-34с.I.0121	Ø6 А-III ℓ=1420 ГОСТ5781-75	4	1.26 кг
БЧ	4		3.820.I-34с.I.0122	Ø5 А-I ℓ=425 ГОСТ6727-53*	8	0.56 кг
				3.820.I-34с.I.0120-02		для С-2-3
БЧ	3		3.820.I-34с.I.0121	Ø6 А-III ℓ=1860 ГОСТ5781-75	4	1.65 кг
БЧ	4		3.820.I-34с.I.0122	Ø5 В-I ℓ=425 ГОСТ6727-53*	10	0.65 кг
				3.820.I-34с.I.0120-03		для С-2-4
БЧ	3		3.820.I-34с.I.0121	Ø6 А-III ℓ=1860 ГОСТ5781-75	4	1.65 кг
БЧ	4		3.820.I-34с.I.0122	Ø5 В-I ℓ=425 ГОСТ6727-53*	10	0.65 кг
				3.820.I-34с.I.0120-04		для С-2-5
БЧ	3		3.820.I-34с.I.0121	Ø6 А-III ℓ=2280 ГОСТ5781-75	5	2.53 кг
БЧ	4		3.820.I-34с.I.0122	Ø5 В-I ℓ=425 ГОСТ6727-53*	12	0.79 кг
				3.820.I-34с.I.0120-05		для С-2-6
БЧ	3		3.820.I-34с.I.0121	Ø6 А-III ℓ=2280 ГОСТ5781-75	5	2.53 кг
БЧ	4		3.820.I-34с.I.0122	Ø5 В-I ℓ=425 ГОСТ6727-53*	12	0.79 кг
				3.820.I-34с.I.0120-06		для С-2-7
БЧ	3		3.820.I-34с.I.0121	Ø6 А-III ℓ=3040 ГОСТ5781-75	5	3.37 кг
БЧ	4		3.820.I-34с.I.0122	Ø5 В-I ℓ=560 ГОСТ6727-53*	1	1.38 кг
				3.820.I-34с.I.0120-07		для С-2-8
БЧ	3		3.820.I-34с.I.0121	Ø6 А-III ℓ=3040 ГОСТ5781-75	5	3.37 кг
БЧ	4		3.820.I-34с.I.0122	Ø5 В-I ℓ=560 ГОСТ6727-53*	1	1.38 кг

Имя, Подпись, Подл. и дата Взам. инв.

3.820.I-34с.I.0120	2
--------------------	---

формат II

Развертка С-3



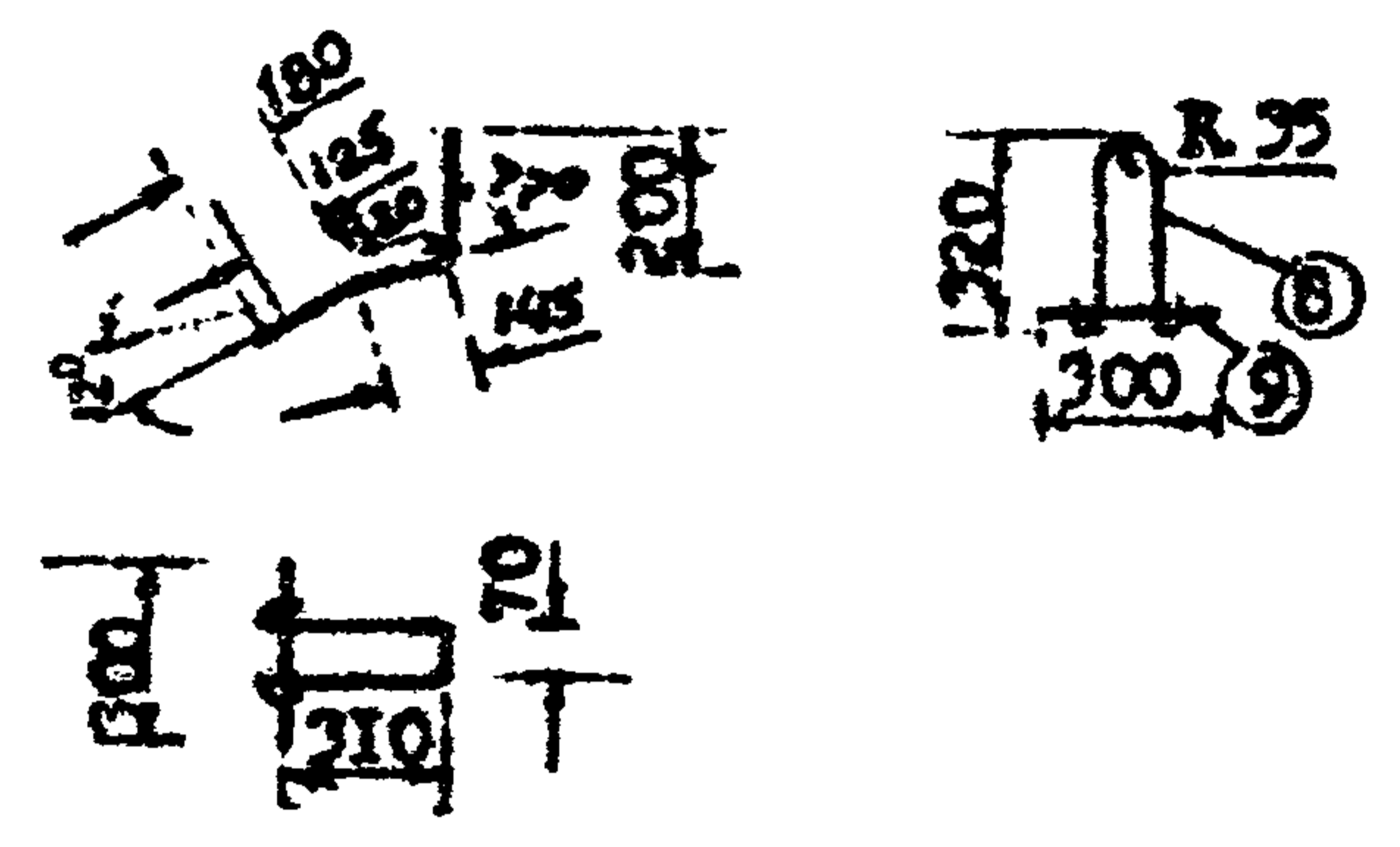
Кол.	Зона	Поз.	Обозначение	Наименование	Кол.	Примечание
				3.820-3.1.0130		для С-3-1, С-3-2, С-3-3, С-3-5, С-3-6
				-01, -02, -03, -04, -05		
				Детали		
5			3.820.1.-34с.1.0131	Ø6 А-Ш l=1210 ГОСТ5781-75	3	0.81кг
6			3.820.1.-34с.1.0132	Ø5 В-1 l=155 ГОСТ6727-53°	4	0.10 кг
7			3.820.1.-34с.1.0133	Ø5 В-1 l=265 ГОСТ6727-53°	3	0.12 кг
				3.820-3.1.0130, -06, -07		для С-3-7, С-3-8
5			3.820.1.-34с.1.0131	Ø6 А-Ш l=2210 ГОСТ5781-75	4	1.96кг
6			3.820.1.-34с.1.0132	Ø5 В-1 l=215 ГОСТ6727-53°	5	С.17кг
7			3.820.1.-34с.1.0133	Ø5 В-1 l=195 ГОСТ6727-53°	4	0.30кг

Размеры в скобках даны для исполнения 3.920-3.1.0100, -06, -07 (лотки марок ЛР-10 и ЛРГ-10)

3.820.1.-34с.1.0130

Сетка С-3

Ст. дья	Масса	Масштаб
Р	1,03 (2,43) кг	-
Лист I	Листов I	
"Грузгипроветхоз" В/О "Совзводпроект"		



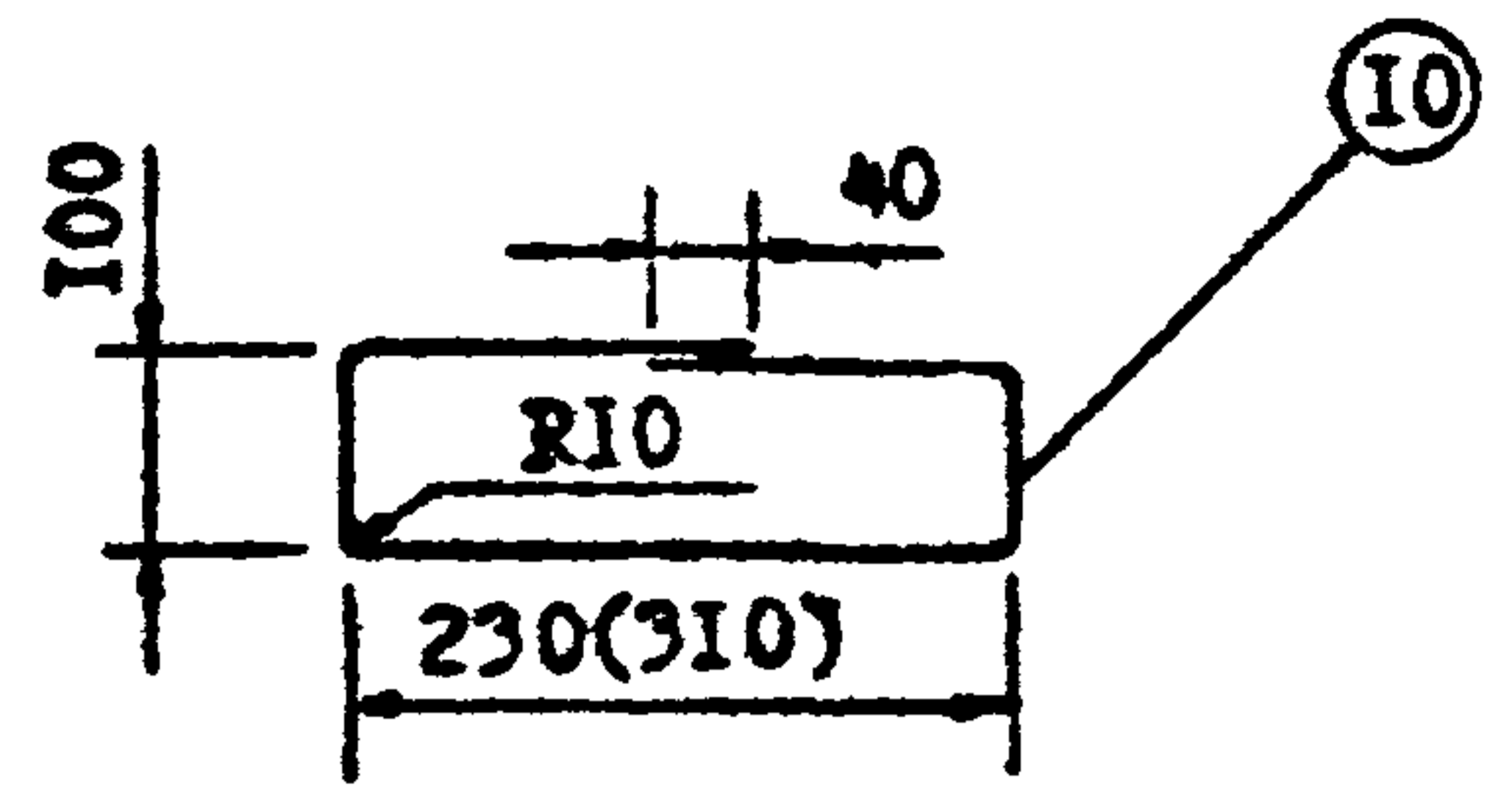
Кол.	Зона	Поз.	Обозначение	Наименование	Кол.	Примечание
				3.820-3.1.0140		для П-1-1, П-1-2, П-1-3, П-1-4, П-1-5, П-1-6
				-01, -02, -03, -04		
			0147	Детали		
8			3.820.1.-34с.1.0141	Ø10 А-1 l=1250 ГОСТ5781-75	4	3.08
9			3.820.1.-34с.1.0142	Ø5 В-1 l=300 ГОСТ6727-53°	4	0.18
			10147	3.820-3.1.0140		
				-06, -07		
			10141	Детали		для П-1-7, П-1-8
8			3.820.1.-34с.1.0141	Ø14 А-1 l=1250 ГОСТ5781-75	4	4.84
9			3.820.1.-34с.1.0142	Ø5 В-1 l=300 ГОСТ6727-53°	4	0.18

3.820.1.-34с.1.0140

Печка П-1

Имя, Подпись, Дата, Взам. Лист

Ст. дья	Масса	Масштаб
Р	3,25 (5,02) кг	-
Лист I	Листов I	
"Грузгипроветхоз" В/О "Совзводпроект"		



ФОР	ЗОНА	ПОЗ.	Обозначение	Наименование	Кол	Примечание
				3.820.1-34с.1.0150, -01, -02, -03, -04, -05		для X-I-1 X-I-2 X-I-3 X-I-4 X-I-5 X-I-6
БЧ		10	3.820.1-34с.1.0151	Ø5 В-I l=700 ГОСТ6727-53"	2	0.22 кг
				3.820.1-34с.1.0150, -06, -07		для X-I-7 X-I-8
БЧ		10	3.820.1-34с.1.0152	Ø5 В-I l=960 ГОСТ6727-53"	2	0.30 кг

Размер в скобках даны для исполнения 3.820.1-34с.1.0100, -06, -07,
(лотки марок ЛР-10 и ЛРГ-10)

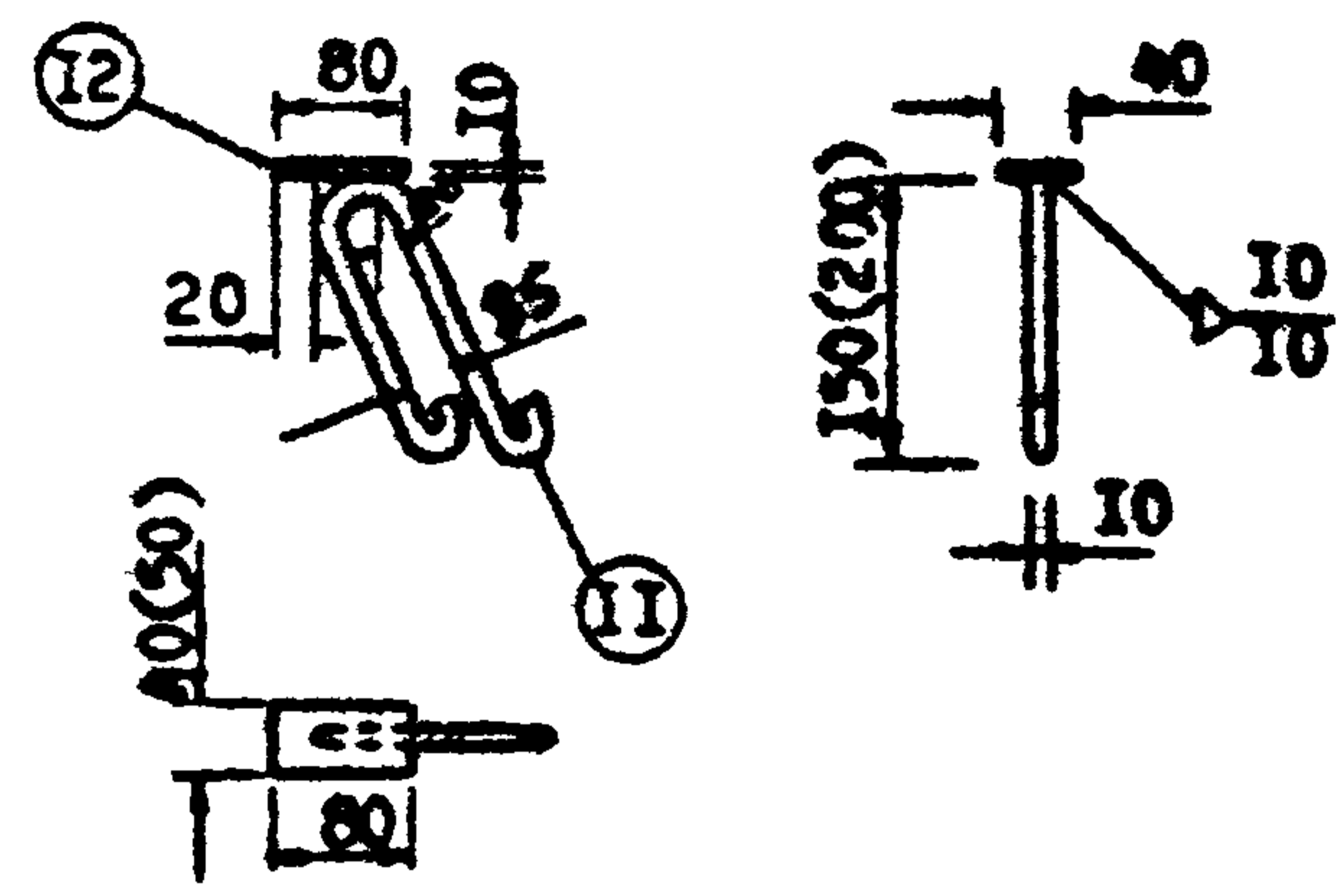
ИЗМ. ПОДП. В ДАТЕ ВЗН. КИЗ

3.820.1-34с.1.0101		
Изм	Лист	Документ
Нач. отд. разработки	Лист	Листов
Вик. гр. Зерцалы	М.З.	
Исполн. Гомелары		
Провер. Кезинь		
И.п.пр. Гомелары		

Хомут X-I

Стадия	Масса	Насчет
Р	0.22 (0.30) кг	
Лист I		Листов I
"Грузопроводхоз" В/О"Совхозпроект"		

Формат II



ФОР	ЗОНА	ПОЗ.	Обозначение	Наименование	Кол	Примечание
				3.820.1-34с.1.0160 -01, -03, -05		для X-I-1 X-I-3 X-I-5
				Детали		
БЧ		11	3.820.1-34с.1.0161	Ø10 А-I l=400 ГОСТ5781-75	2	0.50 кг
БЧ		12	3.820.1-34с.1.0162	- l=80 ГОСТ103-76	2	0.50 кг
				3.820.1-34с.1.0160 -07		для X-I-7
БЧ		11	3.820.1-34с.1.0161	Ø10 А-I l=640 ГОСТ5781-75	2	0.79 кг
БЧ		12	3.820.1-34с.1.0162	- l=80 ГОСТ103-76	2	0.63 кг

Размеры в скобках даны для исполнения 3.820.1-34с.1.0100, -07.
(лоток марки ЛРГ-10)

ИЗМ. ПОДП. В ДАТЕ ВЗН. КИЗ

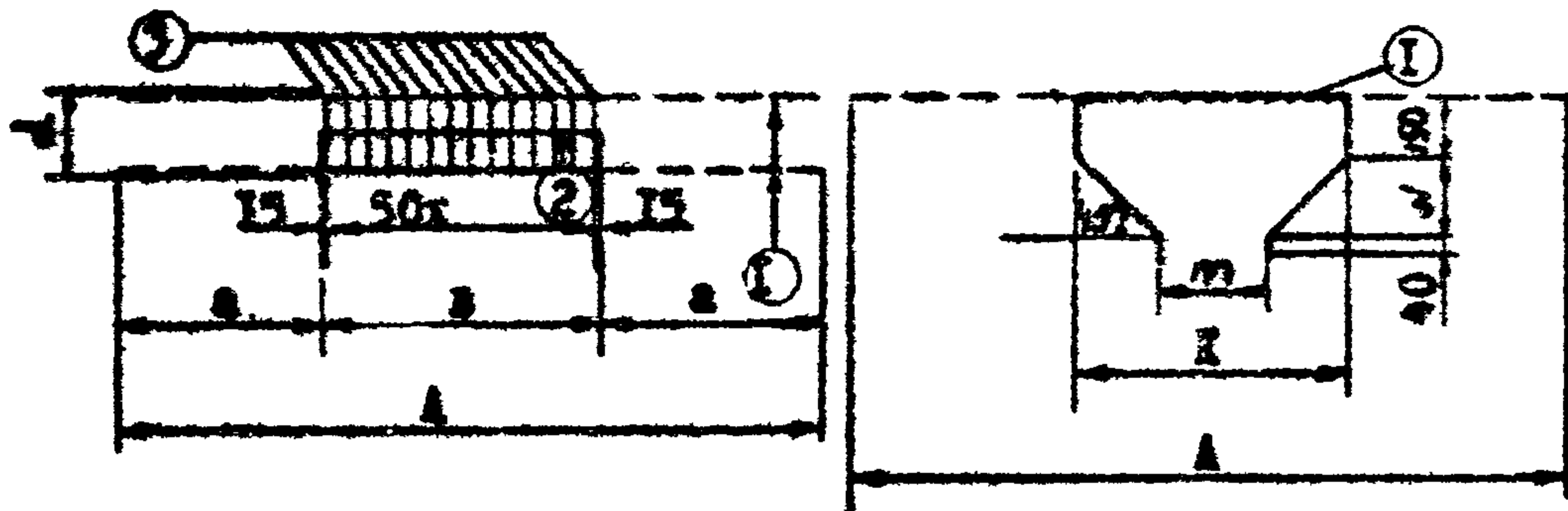
3.820.1-34с.1.0150		
Изм	Лист	Документ
Нач. отд. разработки	Лист	Листов
Вик. гр. Зерцалы	М.З.	
Исполн. Гомелары		
Провер. Кезинь		
И.п.пр. Гомелары		

Защелочная деталь X-I

Стадия	Масса	Насчет
Р	1.00 (1.42) кг	
Лист I		Листов I
"Грузопроводхоз" В/О"Совхозпроект"		

Формат II

Развертка сетки 4



Обозначение	Марка	a	b	d	n	A	m	k	∅	Примеч.
3.820.I-34c.I.0210	C-4-1	395	380	120	7	1170	120	420	130	1.37 кг
-01	C-4-2									
-02	C-4-3									
-03	C-4-4	520	630	220	12	1670	170	670	220	4.16 кг

Форм	Зона	Поз	Обозначение	Наименование	Кол.	Примеч.
				3.820.I-34c.I.0210-05		для C-4-1
				Детали		C-4-2
БЧ	1		3.820.I-34c.I.0211	∅8 А-В l=1170 ГОСТ5781-75	2	0.92 кг
БЧ	2		3.820.I-34c.I.0212	∅8 А-В l=380 ГОСТ5781-75	1	0.15 кг
БЧ	3		3.820.I-34c.I.0213	∅6 А-В l=170 ГОСТ5781-75	8	0.30 кг
				3.820.I-34c.I.0210-02 -03		для C-4-3, C-4-4
БЧ	1		3.820.I-34c.I.0211	∅12 А-В l=1670 ГОСТ5781-75	2	2.97 кг
БЧ	2		3.820.I-34c.I.0212	∅12 А-В l=630 ГОСТ5781-75	1	0.56 кг
БЧ	3		3.820.I-34c.I.0213	∅6 А-В l=220 ГОСТ5781-75	13	0.63 кг

3.820.I-34c.I.0210

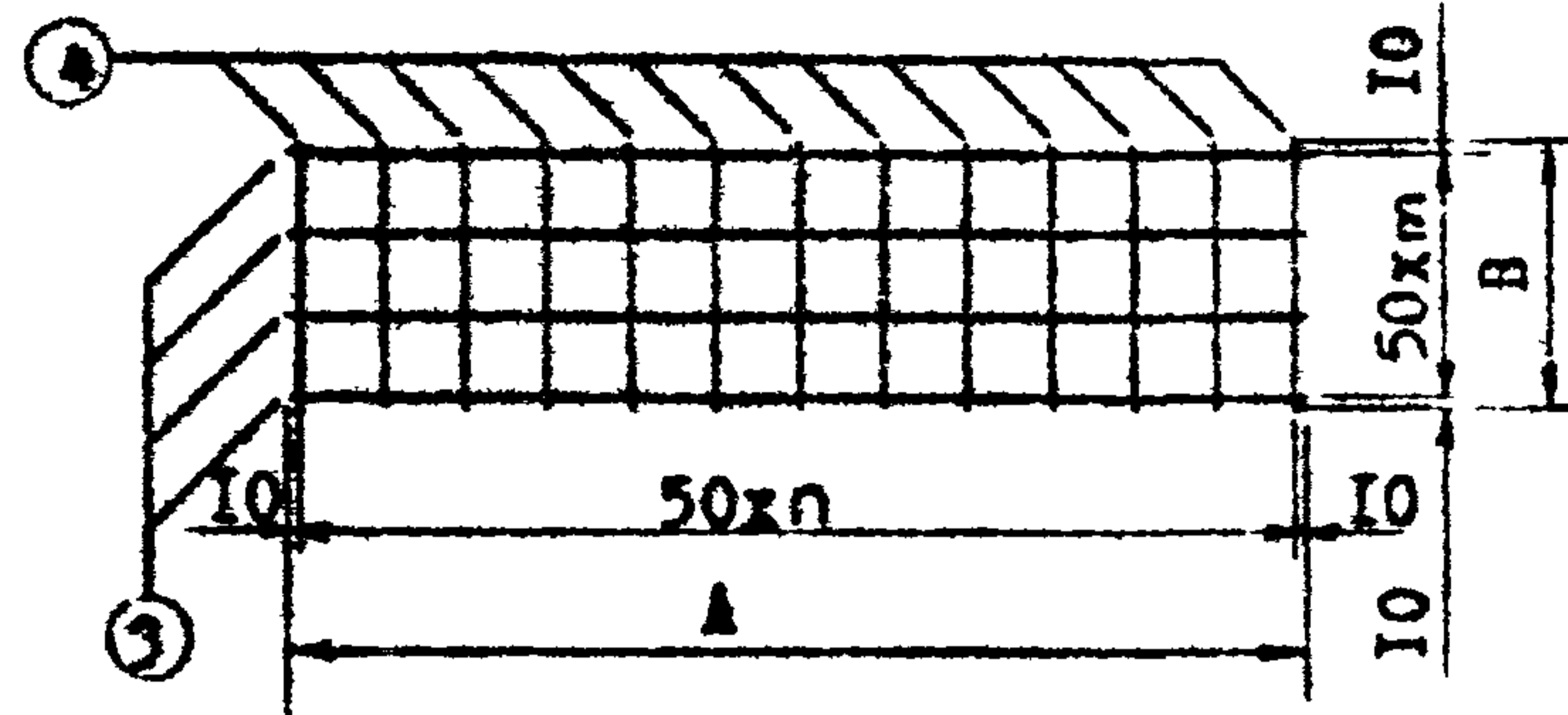
Сетка С-4

Стадия	Масса	Масштаб
Р	см. табл	

Лист I Листов I

"Грузопроводхоз"
В/О "Совзводпроект"

формат II



Обозначение	Марка	n	m	A	B	Примечание
3.820.I-34c.I.0220	C-5-1					
-01	C-5-2	8	3	420	170	2.13 кг
-02	C-5-3					
-03	C-5-4	13	4	670	220	4.26 кг

Форм	Зона	Поз	Обозначение	Наименование	Кол.	Примечание
				3.820.I-34c.I.0220,-01		для C-5-1
				Детали		C-5-2
БЧ	3		3.820.I-34c.I.0221	∅6 А-В l=170 ГОСТ5781-75	9	0.34 кг
БЧ	4		3.820.I-34c.I.0222	∅6 А-В l=420 ГОСТ5781-75	4	0.37 кг
				3.820.I-34c.I.0210 -02 -03		
БЧ	3		3.820.I-34c.I.0221	∅6 А-В l=280 ГОСТ5781-75	14	0.61 кг
БЧ	4		3.820.I-34c.I.0222	∅6 А-В l=670 ГОСТ5781-75	6	0.74 кг

3.820.I-34c.I.0220

Сетка С-5

Стадия	Масса	Масштаб
Р	см. табл	

Лист I Листов I

"Грузопроводхоз"
В/О "Совзводпроект"

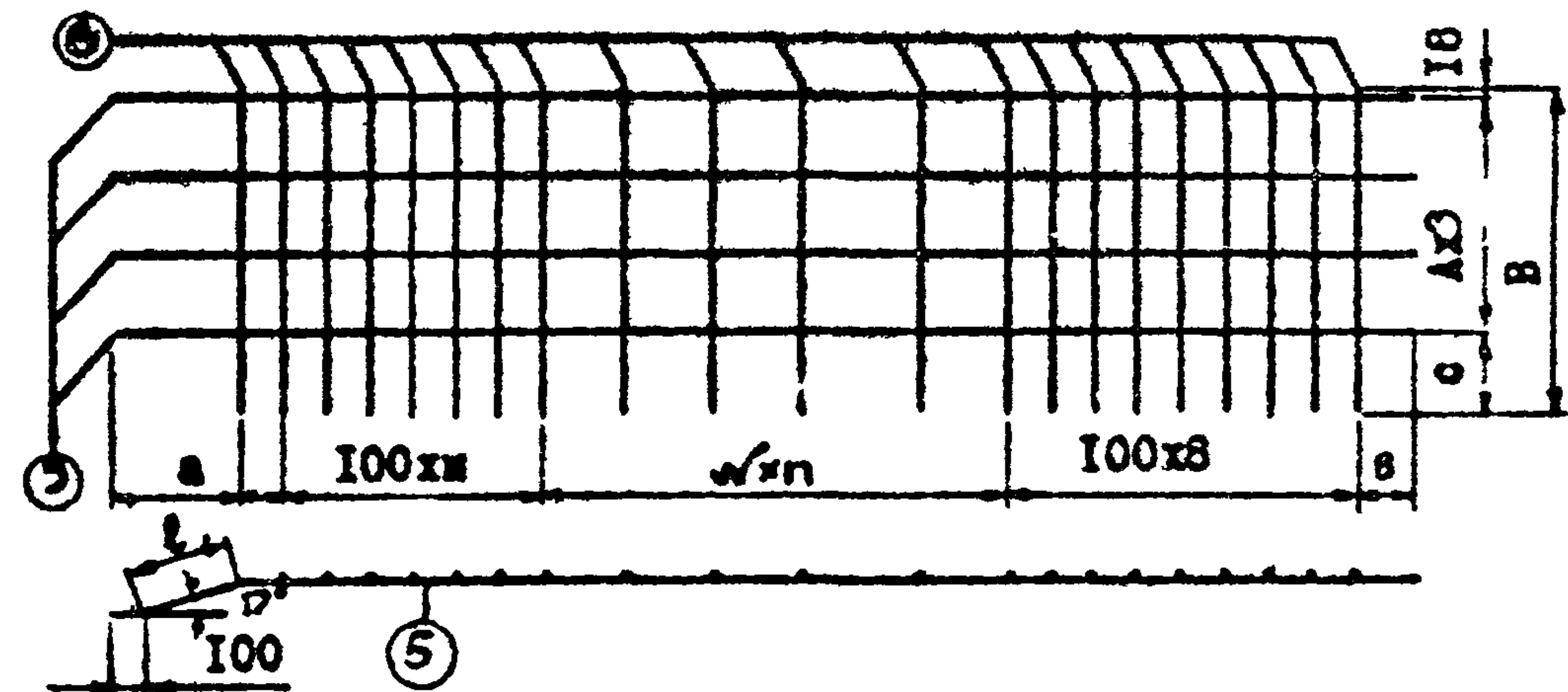
формат II

Изм. в/оде Подп. и дата Взам. инв.

Изм. в/оде Подп. и дата Взам. инв.
Изм. отд. М.А.А.А.А.
С.И.И.И.И.И.И.И.И.
Изм. отд. М.А.А.А.А.
Изм. отд. М.А.А.А.А.
Изм. отд. М.А.А.А.А.
Изм. отд. М.А.А.А.А.

Изм. в/оде Подп. и дата Взам. инв.

Изм. в/оде Подп. и дата Взам. инв.
Изм. отд. М.А.А.А.А.
С.И.И.И.И.И.И.И.
Изм. отд. М.А.А.А.А.
Изм. отд. М.А.А.А.А.
Изм. отд. М.А.А.А.А.
Изм. отд. М.А.А.А.А.



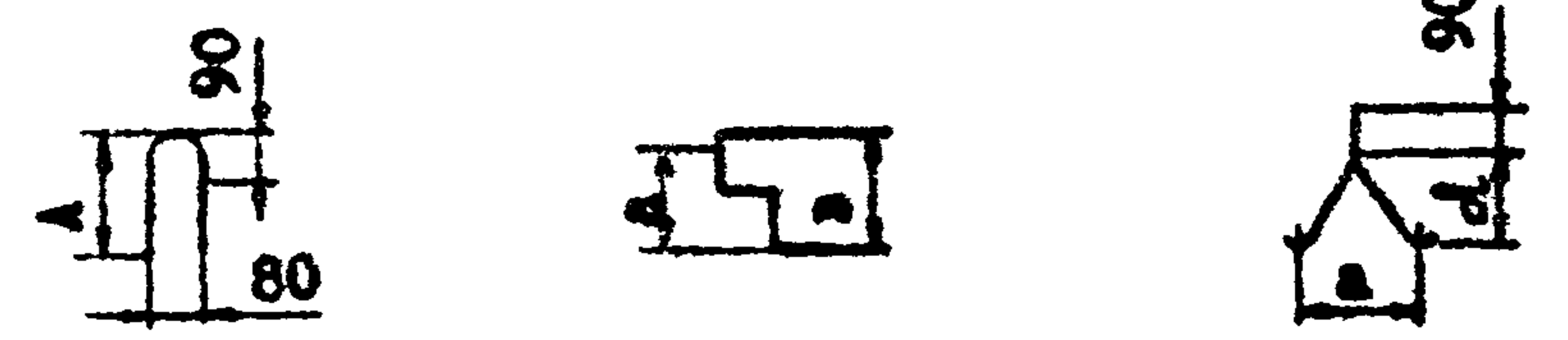
Обозначение	Марка	a	m	n	b	c	l	A	B	Примечание	
3.820.I-34c.I.0230	C-6-1	300	7	150	13	180	168	270	148	630	13.94 кг
-01	C-6-2				26	230					43.70 кг
-02	C-6-3				10				148		14.67 кг
-03	C-6-4	375	6	200	20	135	218	290	218	830	44.44 кг

Обозначение	Наименование	Кол.	Примечание
3.820.I-34c.I.0230			для C-6-1
Детали			
БЧ 5	3.820.I-34c.I.0231 Ø10 А-И l=4000 ГОСТ5781-75	4	9.88 кг
БЧ 6	3.820.I-34c.I.0232 Ø6 А-И l=630 ГОСТ5781-75	29	4.06 кг
	3.820.I-34c.I.0230-01		для C-6-2
БЧ 5	3.820.I-34c.I.0231 Ø16 А-И l=6000 ГОСТ5781-75	4	37.8 кг
БЧ 6	3.820.I-34c.I.0232 Ø6 А-И l=630 ГОСТ5781-75	42	5.9 кг
	3.820.I-34c.I.0230-02		для C-6-3
БЧ 5	3.820.I-34c.I.0231 Ø10 А-И l=4000 ГОСТ5781-75	4	9.88 кг
БЧ 6	3.820.I-34c.I.0232 Ø6 А-И l=830 ГОСТ5781-75	26	4.79 кг
	3.820.I-34c.I.0230-03		для C-6-4
БЧ 5	3.820.I-34c.I.0231 Ø16 А-И l=6000 ГОСТ5781-75	4	37.8 кг
БЧ 6	3.820.I-34c.I.0232 Ø6 А-И l=830 ГОСТ5781-75	36	6.64 кг

Изм. Ввод. Подл. и дата Взам. инв.

3.820.I-34c.I.0230			
Изм. лист / Документ	Подпись	Дата	Стадия
Нач. отд. Агабабов			Р
Ген. инж. Агабабов			см. табл.
Рук. пр. Зерафия			Лист I
Исполн. Гомеладзе			Листов I
Провер. Кетхавици			"Грузгипрорудхоз"
И. контр. Маташвили			В/О "Совзводпроект"

формат II



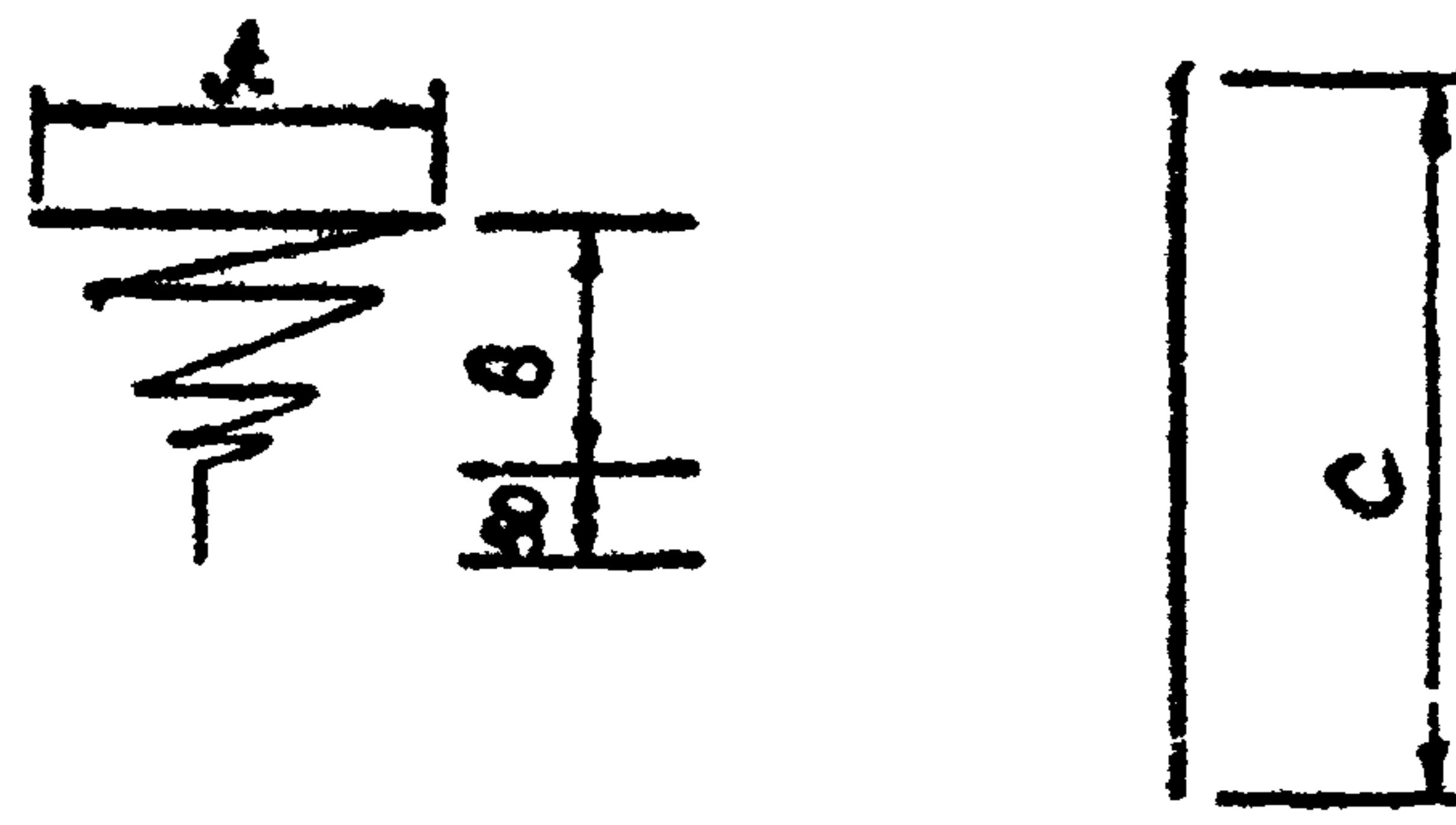
Обозначение	Марка констр.	b	a	d	A	Примечание
3.820.I-34c.I.0201	СИ 40-2	125	175	180	270	0.9 кг
-01	СИ 60-2					
-02	СИ 40-2.5	175	225	230	320	1.05 кг
-03	СИ 60-2.5					

Обозначение	Марка	Ø, мм	Длина стерж. мм	Масса кг
3.820.I-34c.I.0201	П-2	10 А-1	730	0.9
-01				
-02	П-2	10 А-1	850	1.05
-03				

Изм. Ввод. Подл. и дата Взам. инв.

3.820.I-34c.I.0201			
Изм. лист / Документ	Подпись	Дата	Стадия
Нач. отд. Агабабов			Р
Ген. инж. Агабабов			1.95 кг
Рук. пр. Зерафия			Лист I
Исполн. Гомеладзе			Листов I
Провер. Кетхавици			"Грузгипрорудхоз"
И. контр. Маташвили			В/О "Совзводпроект"

формат II



Обозначение	Марка констр.	A	B	C	Примеч.
3.820.1.0202	СА 40-2	148	250	300	0.67 кг
-01	СА 60-2				
-02	СА 40-2.5	198	325	380	0.84 кг
-03	СА 60-2.5				

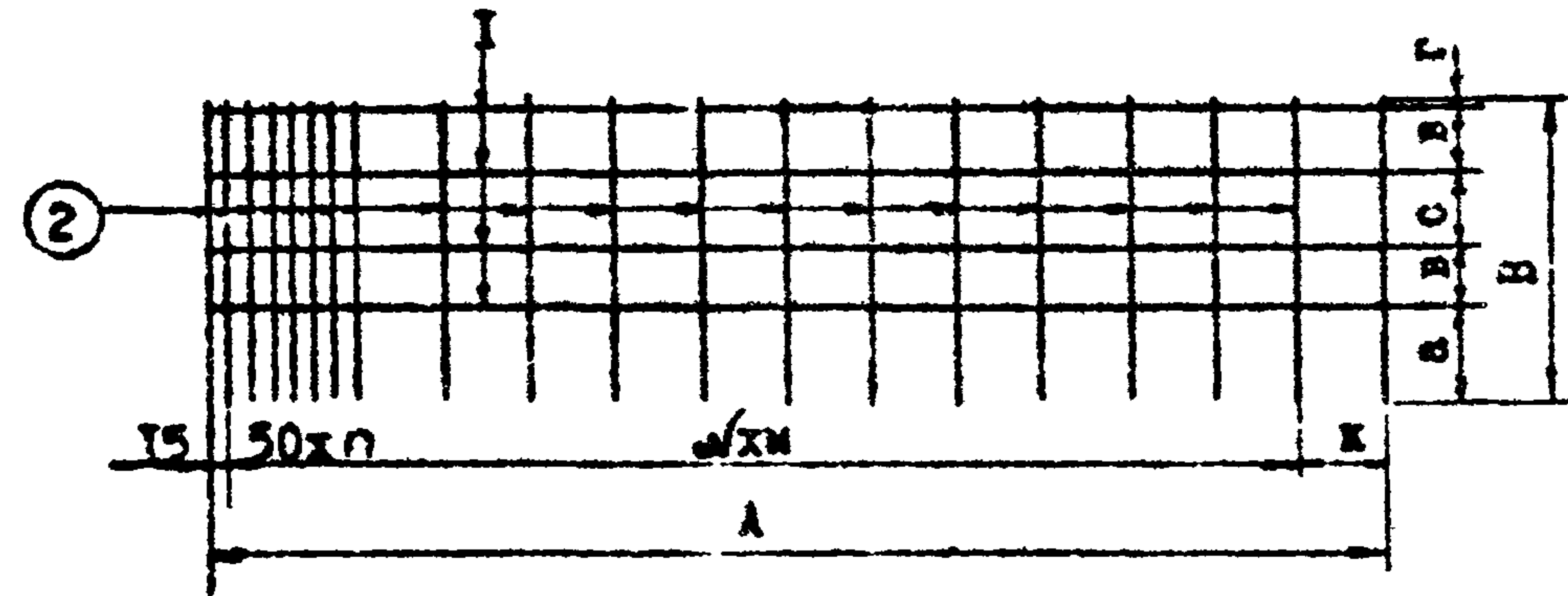
Обозначение	Ø, мм	Длина стерж. мм	Масса, кг
3.820.1.0202	6 А-І	300	0.67
-01			
-02	6 А-І	380	0.84
-03			

Изм. Подп. Дата Изм. Вид

3.820.1 - 34с.1.0202			
Издательство Институт Проект Грузгипропроект В/О "Созводпроект"	Спираль	Сталь	Масса
		Р	1.51 кг
		Лист I	Листов I
		"Грузгипропроект" В/О "Созводпроект"	

Формат А4

Формат А4



Обозначение	Марка	n	λ	к	л	а	в	с	г	з	Примечание	
3.820.I-34c.I.0310	C-7-1			2	195	750					2.56 кг	
-01	C-7-2	4	150	5	245	1250	166	96	146	520	4.15 кг	
-02	C-7-3			9	145	1750				16	5.92 кг	
-03	C-7-4			10		2750					12.51 кг	
-04	C-7-5			16	195	3750					21.58 кг	
-05	C-7-6			21		4750	216	146	196	17	720	34.21 кг
-06	C-7-7			3	185	1150				15		4.32 кг
-07	C-7-8	6	200	5	285	1650				16		5.86 кг
-08	C-7-9			10		2650						16.04 кг
-09	C-7-10			15	300	3650	265	196	246	17	920	27.22 кг
-10	C-7-11			20		4650						42.28 кг

Имя, Подпись, Дата, Взам. Инв.

3.820.I-34c.I.0310	
Сетка С-7	Статус Масса Масштаб
	Р см. табл.
"Грузопроводхоз" В/О "Совзводпроект"	Лист 1 Листов 2
	Формат II

№	Диаг.	№	Обозначение	Наименование	Код	Примечание
				3.820.I-34c.I.0310		для С-7-1
				Детали		
				3.820.I-34c.I.0310-01		
БЧ	1		3.820.I-34c.I.0311	Ø10 А-В L=1710 ГОСТ5781-75	4	1.75 кг
БЧ	2		3.820.I-34c.I.0312	Ø6 А-И L=520 ГОСТ5781-75	7	0.81 кг
				3.820.I-34c.I.0310-02		для С-7-2
БЧ	1		3.820.I-34c.I.0311	Ø10 А-В L=1210 ГОСТ5781-75	4	3.00 кг
БЧ	2		3.820.I-34c.I.0312	Ø6 А-И L=520 ГОСТ5781-75	10	1.15 кг
				3.820.I-34c.I.0310-03		для С-7-3
БЧ	1		3.820.I-34c.I.0311	Ø10 А-В L=1710 ГОСТ5781-75	4	4.24 кг
БЧ	2		3.820.I-34c.I.0312	Ø6 А-И L=520 ГОСТ5781-75	14	1.68 кг
				3.820.I-34c.I.0310-04		для С-7-4
БЧ	1		3.820.I-34c.I.0311	Ø12 А-В L=2710 ГОСТ5781-75	4	9.69 кг
БЧ	2		3.820.I-34c.I.0312	Ø6 А-И L=720 ГОСТ5781-75	18	2.88 кг
				3.820.I-34c.I.0310-05		для С-7-5
БЧ	1		3.820.I-34c.I.0311	Ø14 А-В L=3710 ГОСТ5781-75	4	17.9 кг
БЧ	2		3.820.I-34c.I.0312	Ø6 А-И L=720 ГОСТ5781-75	23	3.68 кг
				3.820.I-34c.I.0310-06		для С-7-6
БЧ	1		3.820.I-34c.I.0311	Ø16 А-В L=4710 ГОСТ5781-75	4	29.73 кг
БЧ	2		3.820.I-34c.I.0312	Ø6 А-И L=720 ГОСТ5781-75	28	4.48 кг
				3.820.I-34c.I.0310-07		для С-7-7
БЧ	1		3.820.I-34c.I.0311	Ø10 А-В L=1100 ГОСТ5781-75	4	2.72 кг
БЧ	2		3.820.I-34c.I.0312	Ø6 А-И L=720 ГОСТ5781-75	10	1.60 кг
				3.820.I-34c.I.0310-08		для С-7-8
БЧ	1		3.820.I-34c.I.0311	Ø10 А-В L=1600 ГОСТ5781-75	4	3.95 кг
БЧ	2		3.820.I-34c.I.0312	Ø6 А-И L=720 ГОСТ5781-75	12	1.91 кг
				3.820.I-34c.I.0310-09		для С-7-9
БЧ	1		3.820.I-34c.I.0311	Ø14 А-В L=2615 ГОСТ5781-75	4	12.64 кг
БЧ	2		3.820.I-34c.I.0312	Ø6 А-И L=920 ГОСТ5781-75	17	3.40 кг
				3.820.I-34c.I.0310-10		для С-7-10
БЧ	1		3.820.I-34c.I.0311	Ø16 А-В L=3615 ГОСТ5781-75	4	22.82 кг
БЧ	2		3.820.I-34c.I.0312	Ø6 А-И L=920 ГОСТ5781-75	22	4.40 кг
				3.820.I-34c.I.0310-11		для С-7-11
БЧ	1		3.820.I-34c.I.0311	Ø18 А-В L=4615 ГОСТ5781-75	4	36.88 кг
БЧ	2		3.820.I-34c.I.0312	Ø6 А-И L=920 ГОСТ5781-75	27	5.40 кг

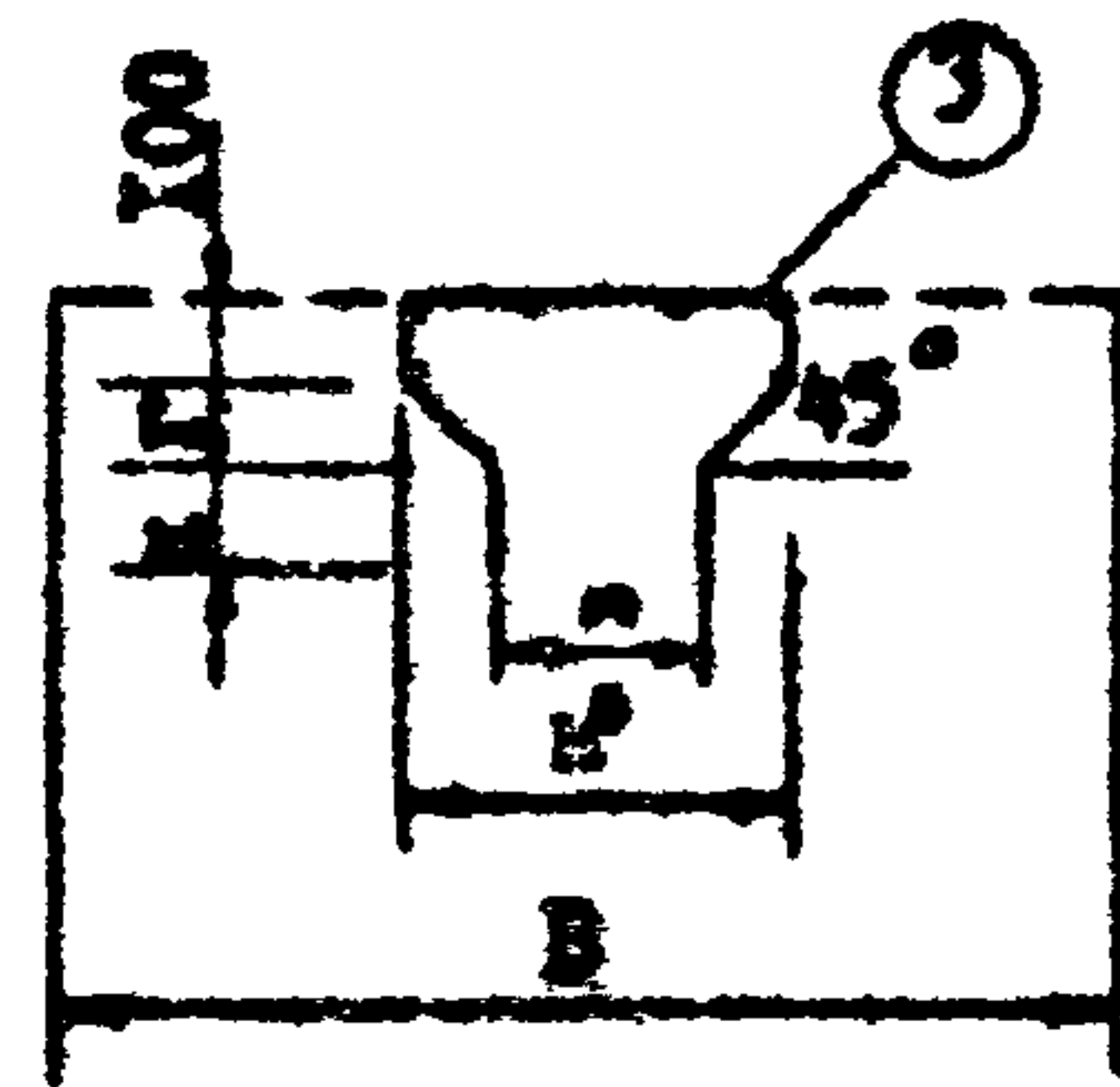
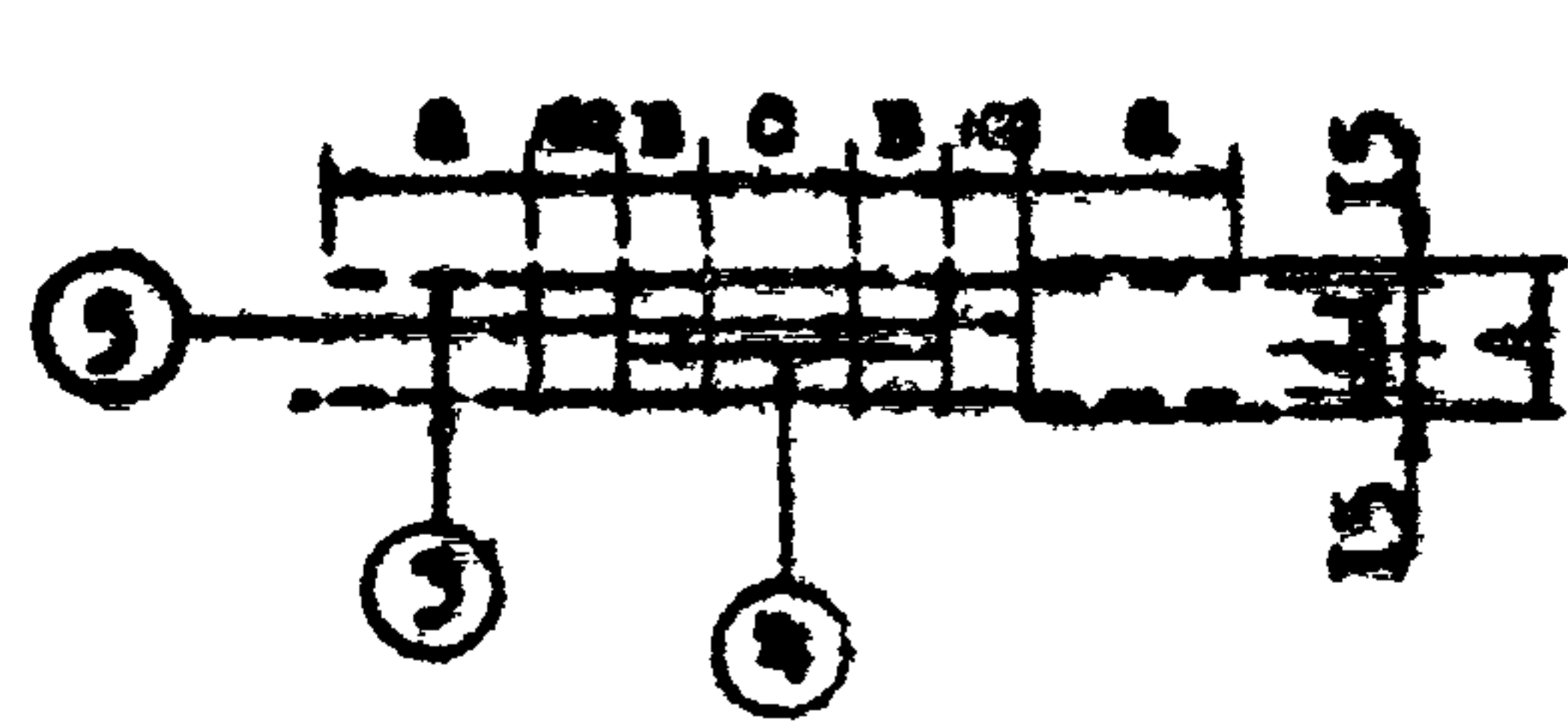
Имя, Подпись, Дата, Взам. Инв.

3.820.I-34c.I.0310	
Сетка С-7	Статус Масса Масштаб
	Р см. табл.
"Грузопроводхоз" В/О "Совзводпроект"	Лист 1 Листов 2
	Формат II

3.820.I-34c.I.0310

Лист 2

Формат II



Обозначение	Марка	a	b	c	d	e	f	g	h	x	B	Прим.
3.820.I-34c.I.0320	C-8-I									110		1.22 кг
-01	C-8-2	270	115	150	50	130	130	380	114		40	
-02	C-8-3											
-03	C-8-4									110		1040
-04	C-8-5	230	90					400	85			
-05	C-8-6			200	75	180	200			100		
-06	C-8-7									225	135	1740
-07	C-8-8	455	215									
-08	C-8-9							530				1600
-09	C-8-10	385	190	250	100	230	250		200	100		
-10	C-8-11											3.73 кг

Имя, Подп. и дата Взам. инв.

Имя, Подп. и дата Взам. инв.
 Имя, Подп. и дата Взам. инв.
 Имя, Подп. и дата Взам. инв.
 Имя, Подп. и дата Взам. инв.
 Имя, Подп. и дата Взам. инв.
 Имя, Подп. и дата Взам. инв.
 Имя, Подп. и дата Взам. инв.

Сетка С-8

3.820.I-34c.I.0320

Стади Масса Масса табл.

Р см. табл.
 Лист I Листов 2

"Грузопроводхоз"
 В/О "Совзнавпроект"

Формат II

ФОР	КОЛ	НОЗ.	Обозначение	Наименование	Кол	Примечание
				3.820.I-34c.I.0320		для С-8-1, С-8-2, С-8-3
				Детали		
				3.820.I-34c.I.0320.-01 -02 -03		
БЧ	3		3.820.I-34c.I.0321	Ø8 А-II L=1120 ГОСТ5781-75	2	0.88 кг
БЧ	4		3.820.I-34c.I.0322	Ø8 А-II L=420 ГОСТ5781-75	1	0.17 кг
БЧ	5		3.820.I-34c.I.0323	Ø6 А-I L=130 ГОСТ5781-75	6	0.17 кг
				3.820.I-34c.I.0320.-04, -05, -06		для С-8-4, С-8-5, С-8-6
БЧ	3		3.820.I-34c.I.0321	Ø8 А-II L=1040 ГОСТ5.81-75	2	0.82 кг
БЧ	4		3.820.I-34c.I.0322	Ø8 А-II L=420 ГОСТ5781-75	1	0.17 кг
БЧ	5		3.820.I-34c.I.0323	Ø6 А-I L=180 ГОСТ5781-75	6	0.24 кг
				3.820.I-34c.I.0320 -07 -08		для С-8-7, С-8-8
БЧ	3		3.820.I-34c.I.0321	Ø12 А-II L=1740 ГОСТ5781-75	2	3.10 кг
БЧ	4		3.820.I-34c.I.0322	Ø12 А-II L=660 ГОСТ5781-75	1	0.58 кг
БЧ	5		3.820.I-34c.I.0323	Ø6 А-I L=180 ГОСТ5781-75	6	0.24 кг
				3.820.I-34c.I.0320.-09, -10, -11		для С-8-9, С-8-10, С-8-11
БЧ	3		3.820.I-34c.I.0321	Ø12 А-II L=1600 ГОСТ5781-75	2	2.84 кг
БЧ	4		3.820.I-34c.I.0322	Ø12 А-II L=660 ГОСТ5781-75	1	0.58 кг
БЧ	5		3.820.I-34c.I.0323	Ø6 А-I L=230 ГОСТ5781-75	6	0.30 кг

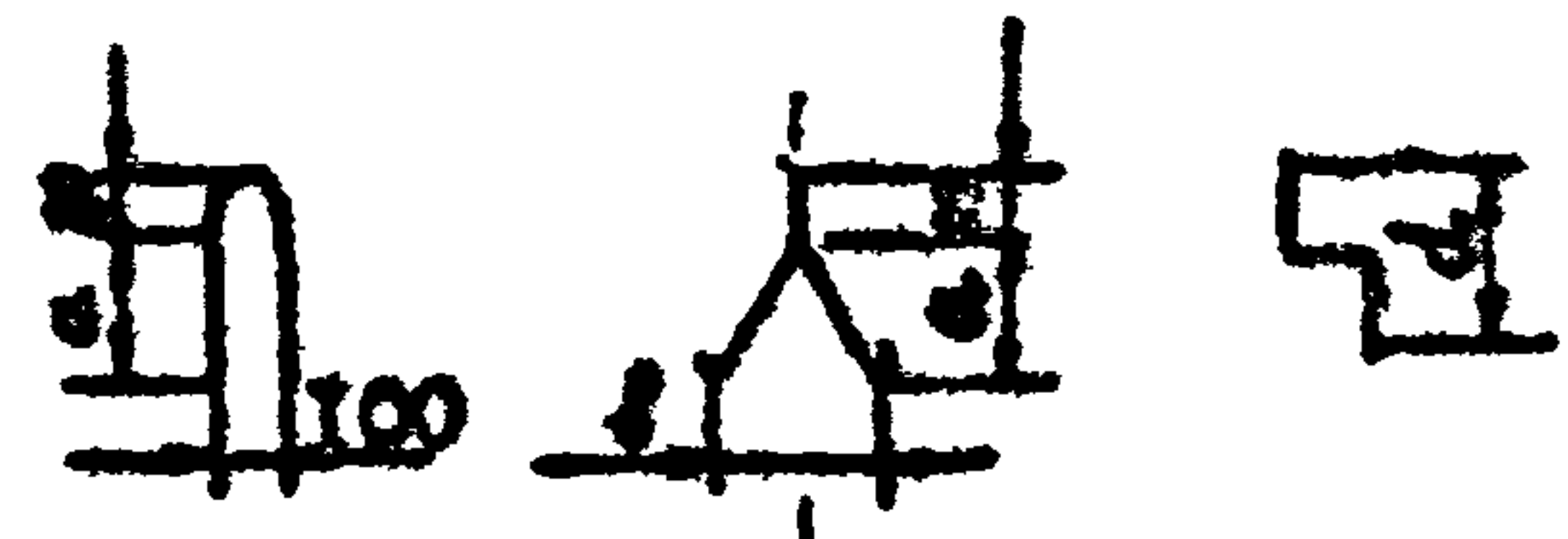
Имя, Подп. и дата Взам. инв.

Имя, Подп. и дата Взам. инв.
 Имя, Подп. и дата Взам. инв.
 Имя, Подп. и дата Взам. инв.
 Имя, Подп. и дата Взам. инв.
 Имя, Подп. и дата Взам. инв.
 Имя, Подп. и дата Взам. инв.
 Имя, Подп. и дата Взам. инв.

3.820.I-34c.I.0320

Лист 2

Формат I



Обозначение	Марка констр.	a	b	d	Примечание
3820.1-34с.1.0301	СТ-7.5				
-01	СТ-12.5	150	150		
-02	СТ-17.5			200	0.96 кг
-03	СТ-27.5				
-04	СТ-37.5	200	200		
-05	СТ-47.5				
-06	СТ-11.5			180	1.52 кг
-07	СТ-16.5	180	180	220	
-08	СТ-26.5				
-09	СТ-36.5	230	250	250	
-10	СТ-46.5				

Обозначение	марка	φ, мм	Длина стержня мм	Масса кг
3820.1-34с.1.0301, -01, -02, -03, -04, -05, -06	П-3	10 А-1	780	0.96
3820.1-34с.1.0301, -07, -08, -09, -10, -11	П-3	12 А-1	860	1.52

Исполн. Подп. и дата Взам. инв. №

Исполн. Подп. и дата Взам. инв. №

Исполн. Подп. и дата Взам. инв. №

Исполн. Подп. и дата Взам. инв. №

Исполн. Подп. и дата Взам. инв. №

Исполн. Подп. и дата Взам. инв. №

Исполн. Подп. и дата Взам. инв. №

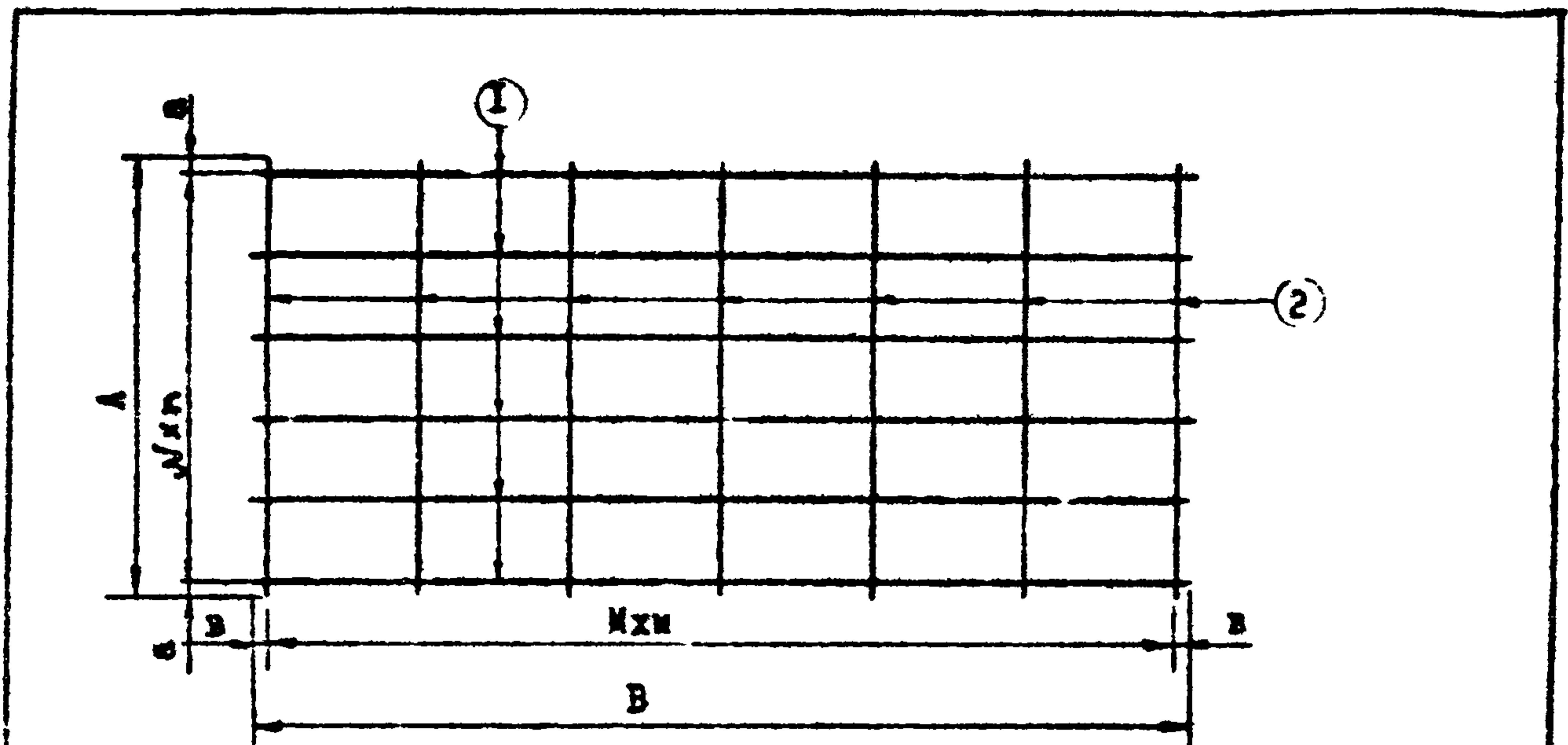
3.820.1-34с.1.0301		
П е т л я П-3	Стадия	Масса
	Р	см. табл.
	Лист 1	Листа 2
	"Грузопроводхоз" В/О "Совзводпроект"	

форма 11

Исполн. Подп. и дата Взам. инв. №

3.820.1-34с.1.0301	Лист 2
--------------------	--------

формат 11



Обозначение	Марка	a	н	А	в	М	ш	В	
3.820.1-34с.Р.0410	С-9-1	25	100	5	550	20	180	6	1120
-01	С-9-2	25	130	6	830	25	200	7	1450
-02	С-9-3	35	110	7	840	25	190	9	1700
-03	С-9-4	25	110	10	1150	25	200	10	2050

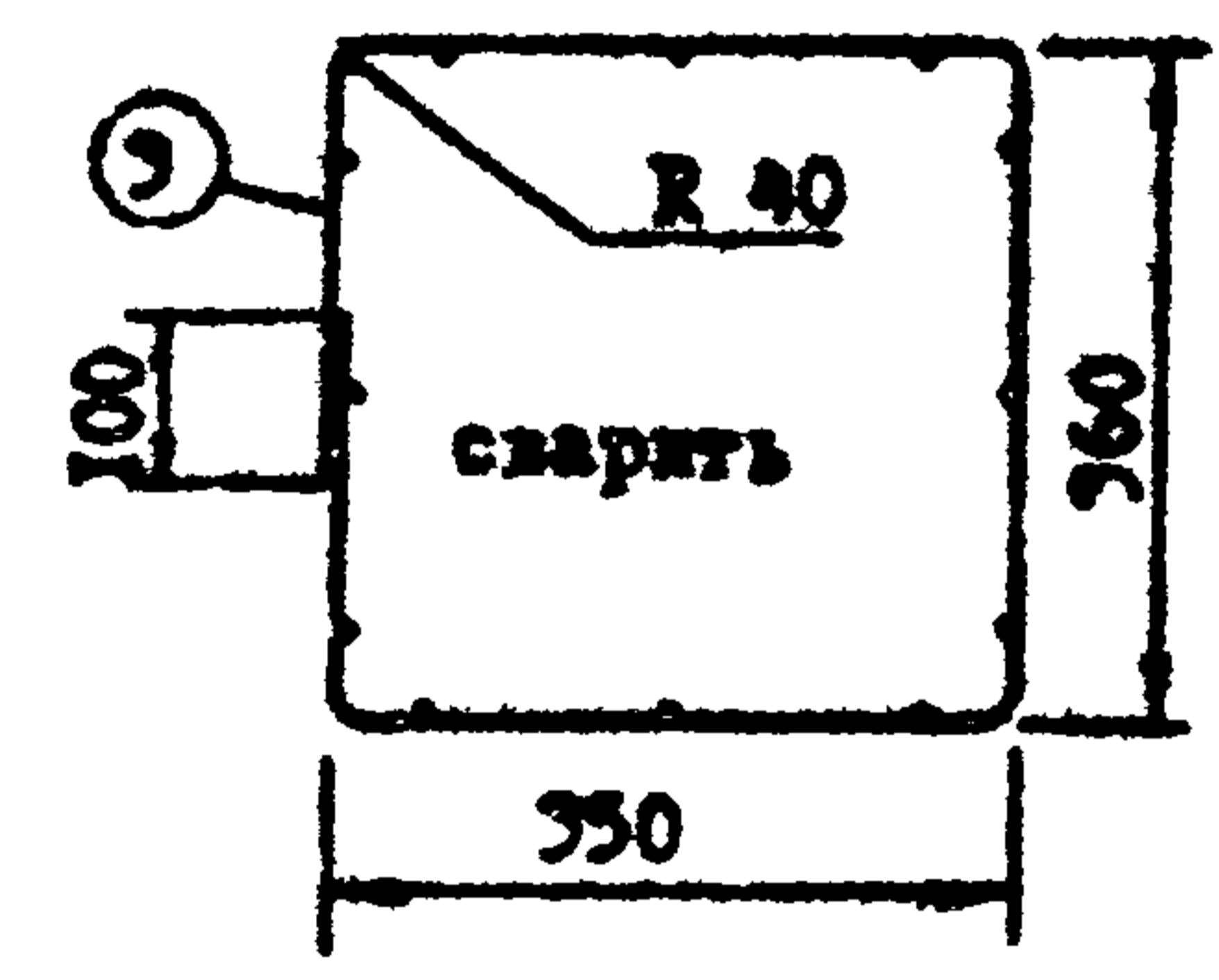
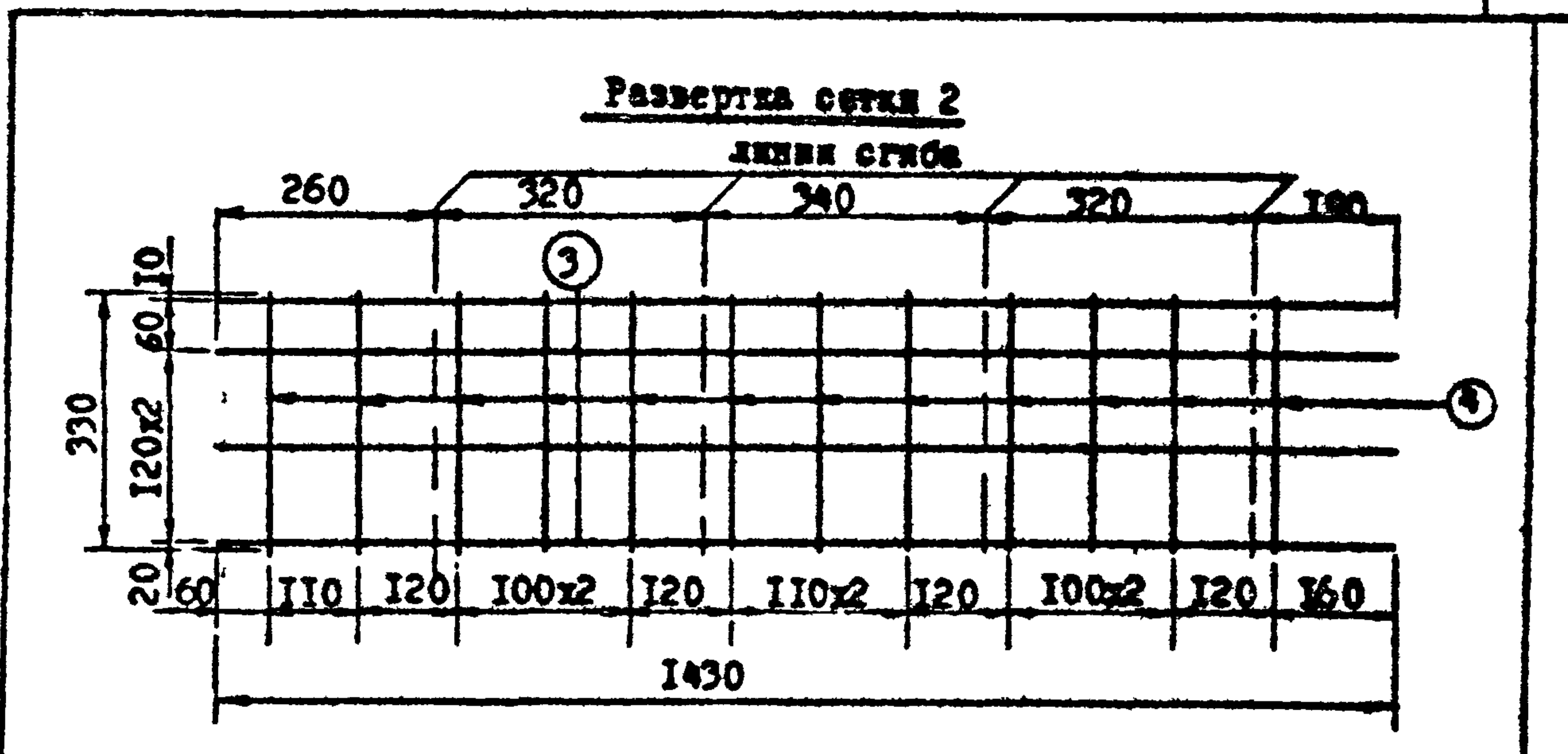
Код	Зона	Поз	Обозначение	Наименование	Кол.	Примечание
				3.820.1-34с.1.0410		для С-9-1
				Детали		
БЧ	1		3.820.1-34с.1.0411	Ø8 А-В l=1120 ГОСТ5781-75	6	2.65 кг
БЧ	2		3.820.1-34с.1.0412	Ø6 А-В l=550 ГОСТ5781-75	7	0.85 кг
				3.820.1-34с.1.0410-01		для С-9-2
БЧ	1		3.820.1-34с.1.0411	Ø10 А-В l=1450 ГОСТ5781-75	7	6.26 кг
БЧ	2		3.820.1-34с.1.0412	Ø6 А-В l=830 ГОСТ5781-75	8	1.47 кг
				3.820.1-34с.1.0410-02		для С-9-3
БЧ	1		3.820.1-34с.1.0411	Ø10 А-В l=1700 ГОСТ5781-75	8	8.70 кг
БЧ	2		3.820.1-34с.1.0412	Ø6 А-В l=840 ГОСТ5781-75	10	1.87 кг
				3.820.1-34с.1.0410-03		для С-9-4
БЧ	1		3.820.1-34с.1.0411	Ø10 А-В l=2050 ГОСТ5781-75	11	13.91 кг
БЧ	2		3.820.1-34с.1.0412	Ø6 А-В l=1150 ГОСТ5781-75	21	2.81 кг

Конт. Подп. и дата Изм. ИИВ

Изм. лист / Документ / Подпись / Дата
 Проверка / Подпись / Дата
 Проверка / Подпись / Дата
 Проверка / Подпись / Дата
 Проверка / Подпись / Дата

3.820.1-34с.1.0410		
Статус	Масса	Масштаб
Р	см. табл.	
Лист I Листов I		
"Грузопроводхоз" В/О "Совзводпроект"		

Формат II



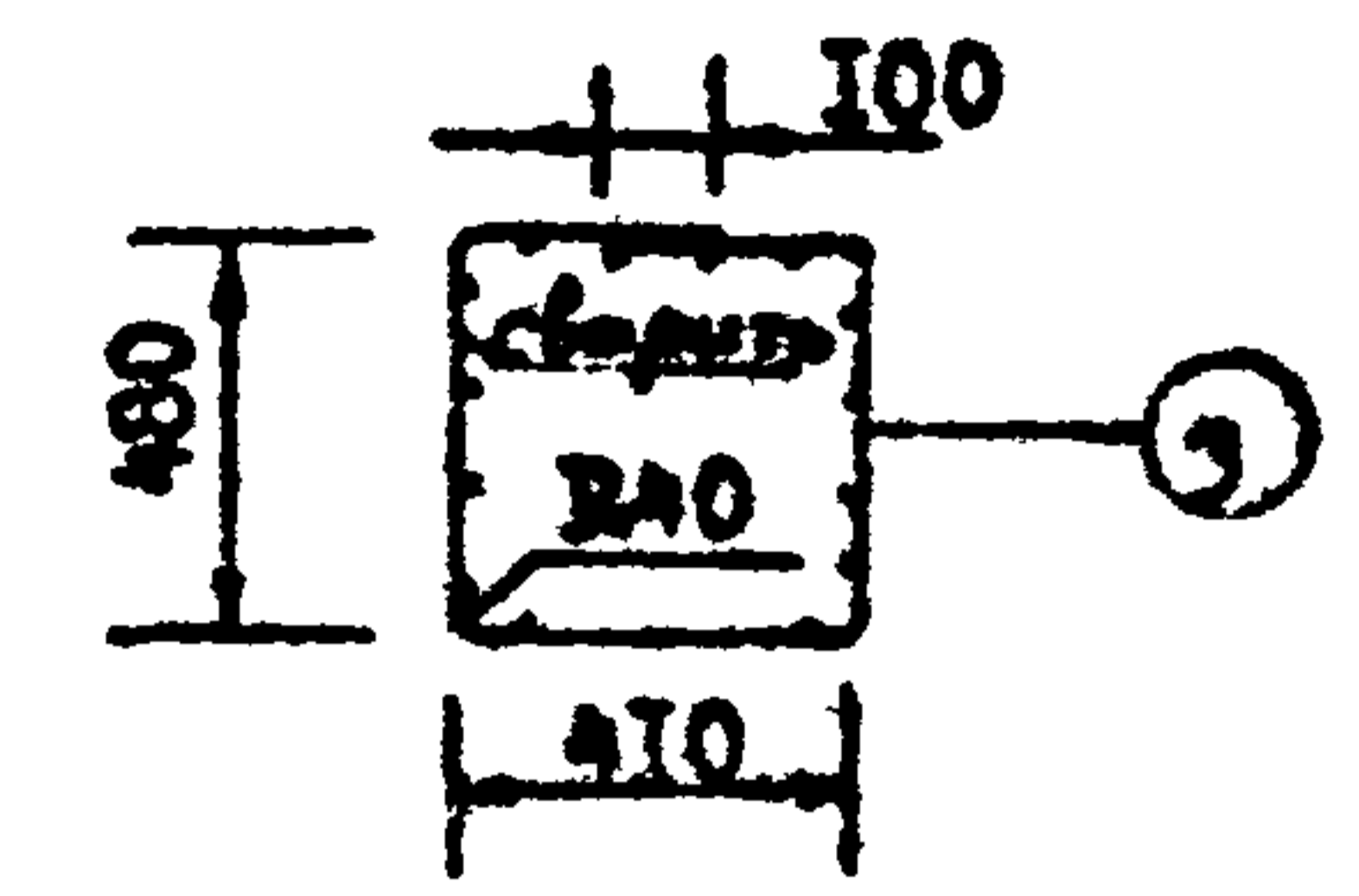
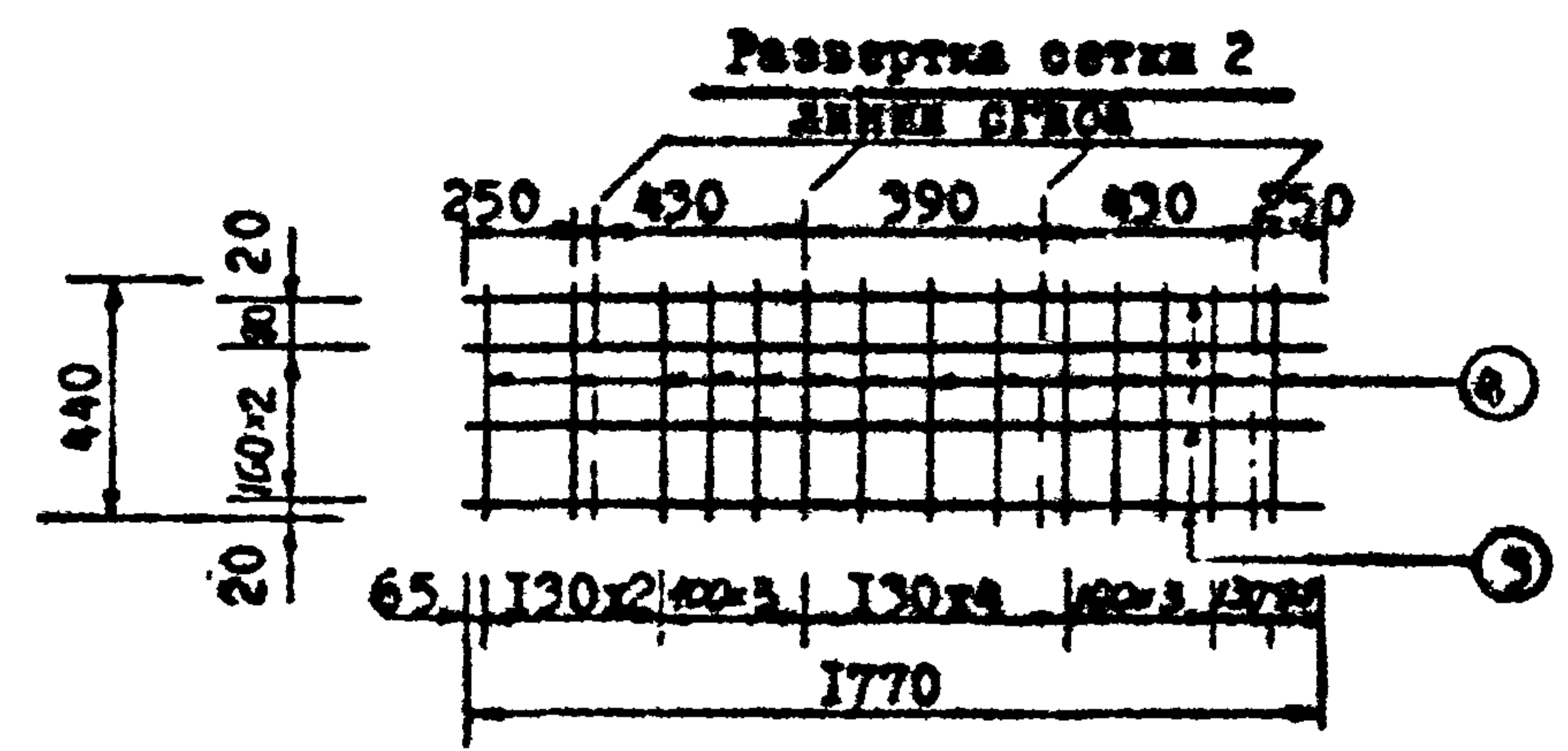
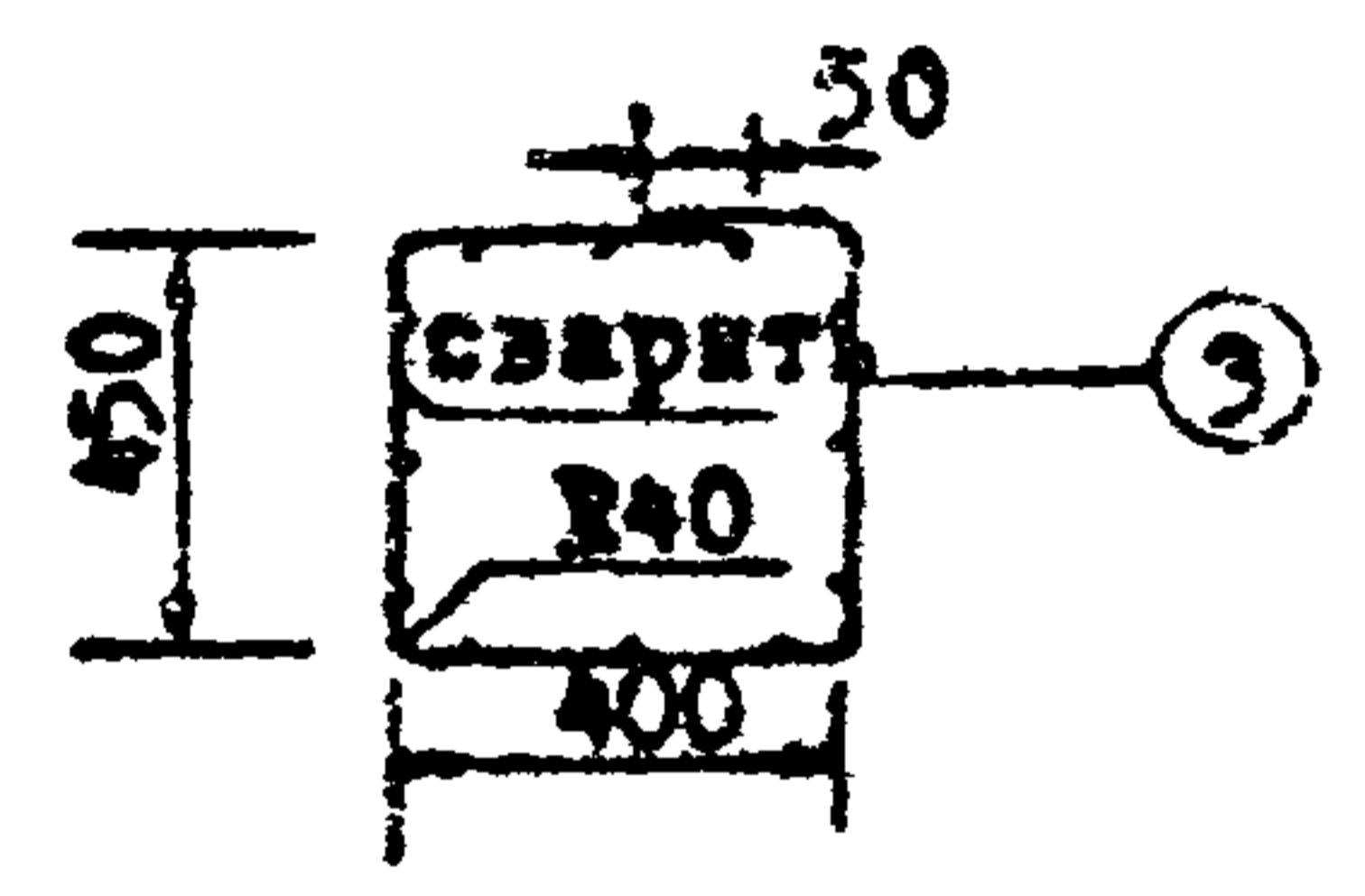
Код	Зона	Поз	Обозначение	Наименование	Кол.	Примеч.
				3.820.1-34с.1.0420		
				Детали		
БЧ	3		3.820.1-34с.1.0421	Ø8 А-В l=1430 ГОСТ5781-75		2.26 кг
БЧ	4		3.820.1-34с.1.0422	Ø6 А-В l=330 ГОСТ5781-75	12	0.88 кг

Конт. Подп. и дата Изм. ИИВ

Изм. лист / Документ / Подпись / Дата
 Проверка / Подпись / Дата
 Проверка / Подпись / Дата
 Проверка / Подпись / Дата
 Проверка / Подпись / Дата

3.820.1-34с.1.0420		
Статус	Масса	Масштаб
Р	3.14 кг	
Лист I Листов I		
"Грузопроводхоз" В/О "Совзводпроект"		

Формат II



Код	Вид	Поз.	Обозначение	Наименование	Кол.	Примечание
				3.820.1-34с.1.0420-01		
				Детали		
БВ	3	3.820.1-34с.1.0421-01	Ø8 А-В l=1650 ГОСТ5781-75	4	2,61 кг	
БГ	4	3.820.1-34с.1.0422-01	Ø6 А-В l=360 ГОСТ5781-75	12	0,96 кг	

Код	Вид	Поз.	Обозначение	Наименование	Кол.	Примечание
				3.820.1-34с.1.0420-02		
				Детали		
БВ	3	3.820.1-34с.1.0421-02	Ø12 А-В l=1770 ГОСТ5781-75	4	6,29 кг	
БГ	4	3.820.1-34с.1.0422-02	Ø6 А-В l=440 ГОСТ5781-75	14	1,97 кг	

ИМЯ, ПОДПИСАНИЕ И ДАТА ВЗАИМ. ИСП.

Исполнитель	Исполнитель	Исполнитель	Исполнитель
Проверен	Проверен	Проверен	Проверен
Утвержден	Утвержден	Утвержден	Утвержден

3.820.1-34с.1.0420-01		
Сетка С-10-1	Стадия	Масса
	Р	3,57 кг
	Листов	1
"Грузопроводхоз" В/О "Совзводпроект"		

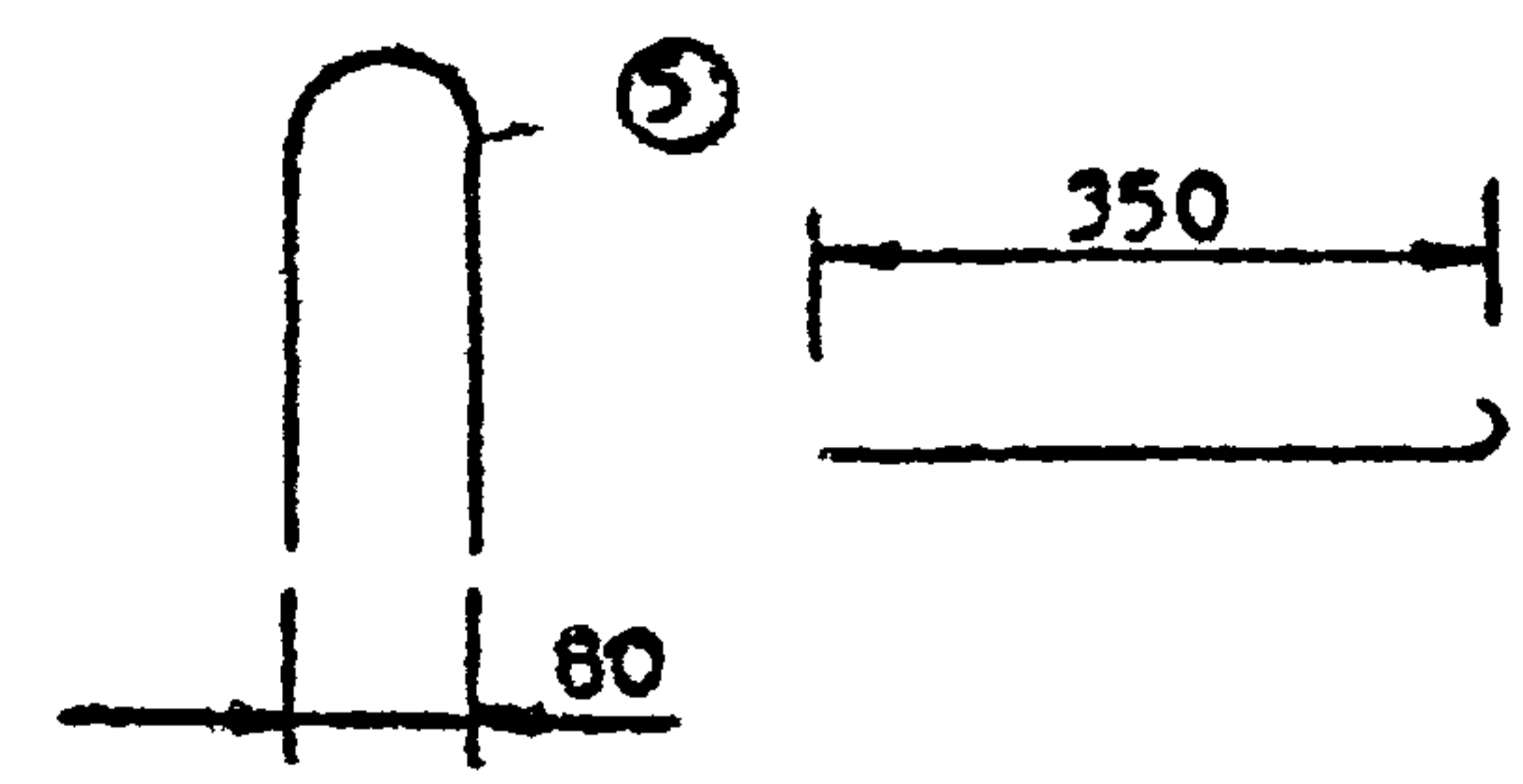
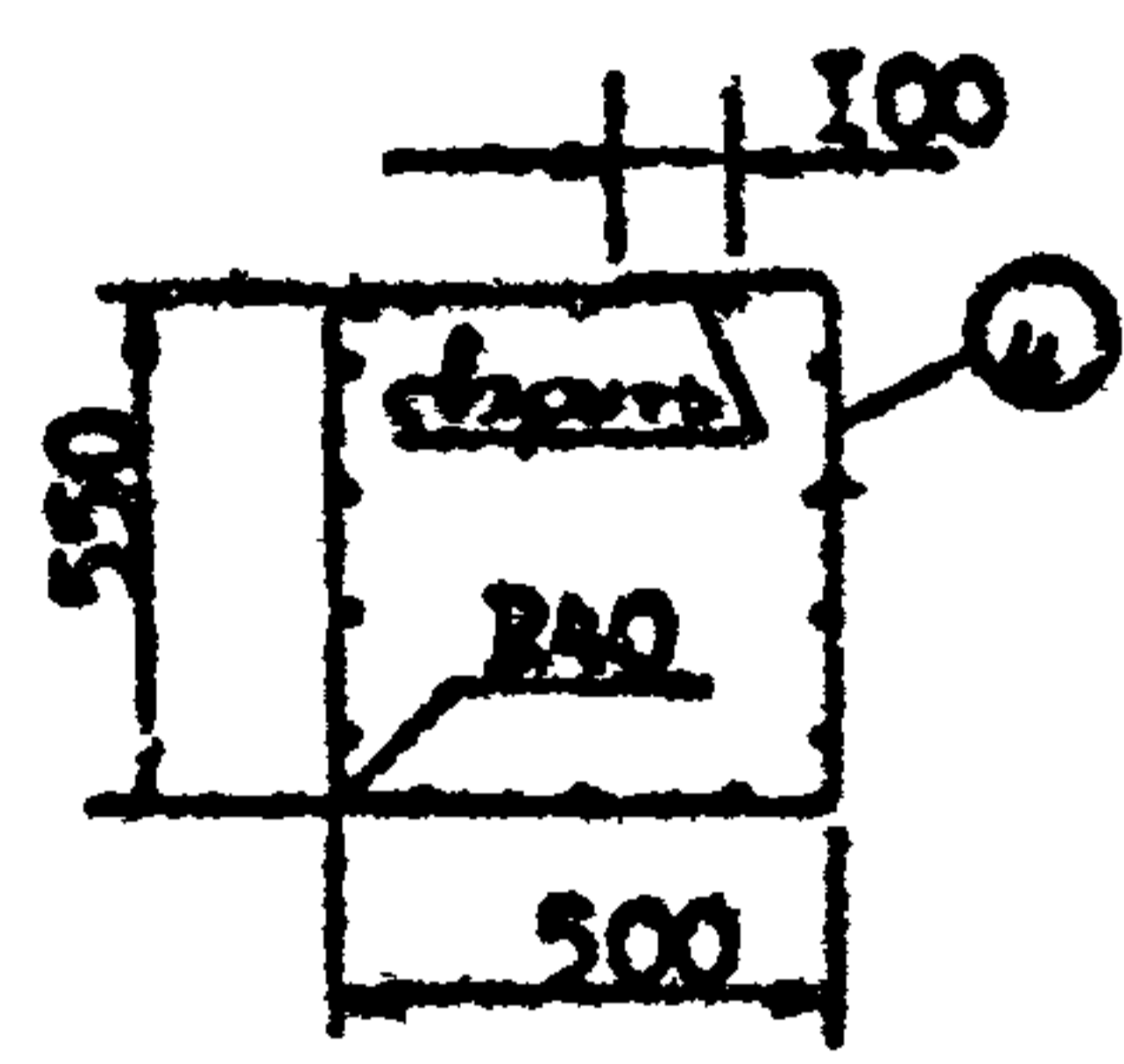
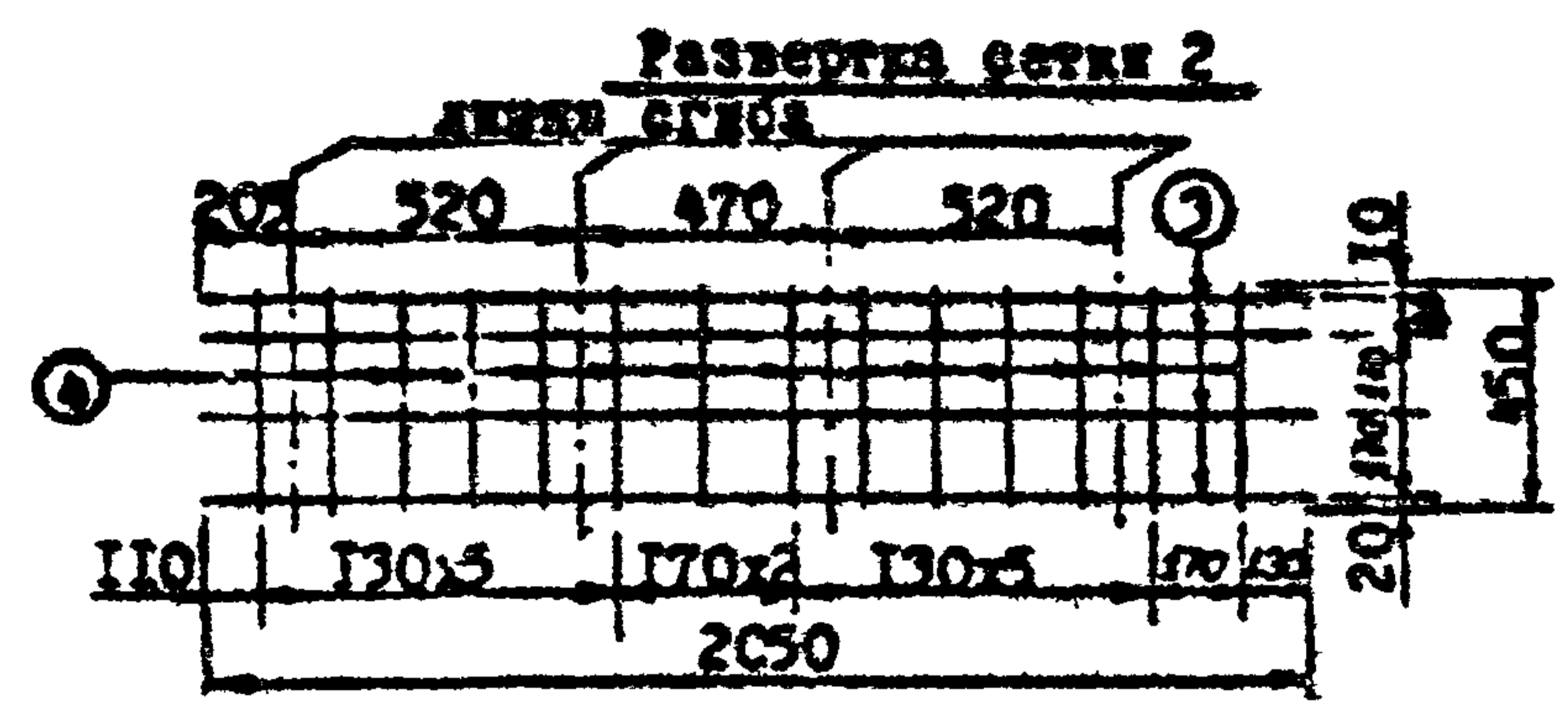
Формат II

ИМЯ, ПОДПИСАНИЕ И ДАТА ВЗАИМ. ИСП.

Исполнитель	Исполнитель	Исполнитель	Исполнитель
Проверен	Проверен	Проверен	Проверен
Утвержден	Утвержден	Утвержден	Утвержден

3.820.1-34с.1.0420-02		
Сетка С-10-2	Стадия	Масса
	Р	7,66 кг
	Листов	1
"Грузопроводхоз" В/О "Совзводпроект"		

Формат II



Обозначение	Наименование	Кол.	Примечание
	3.820-3.1.0420-03		
Детали			
3	3.820.1.-34с.1.0421-03	Ø10 А-В 6-2050 ГОСТ5781-75	II 13.91кг
4	3.820.1.-34с.1.0422-03	Ø6 А-В 6-1150 ГОСТ5781-75	II 2.81кг

3.820.1.-34с.1.0420-03																			
Изм. №	Исполнитель	Подпись	Дата	<p style="text-align: center;">Сетка С-10-3</p> <table border="1"> <tr> <td>Сталь</td> <td>Масса</td> <td>Масштаб</td> </tr> <tr> <td></td> <td>16.72 кг</td> <td></td> </tr> <tr> <td>Лист I</td> <td colspan="2">Листов I</td> </tr> <tr> <td colspan="3">"Грузгипроводхоз"</td> </tr> <tr> <td colspan="3">В/О "Совзнавпроект"</td> </tr> </table>	Сталь	Масса	Масштаб		16.72 кг		Лист I	Листов I		"Грузгипроводхоз"			В/О "Совзнавпроект"		
Сталь	Масса	Масштаб																	
	16.72 кг																		
Лист I	Листов I																		
"Грузгипроводхоз"																			
В/О "Совзнавпроект"																			
Изм. №	Исполнитель	Подпись	Дата																
Изм. №	Исполнитель	Подпись	Дата																
Изм. №	Исполнитель	Подпись	Дата																
Изм. №	Исполнитель	Подпись	Дата																

Обозначение	Марка	Ø, мм	Длина стержней	Масса кг
3.820.1.-34с.1.0401	П-4	8 А-I	850	1.35
-01				2.69
-02		4.20		
-03	10 А-I			

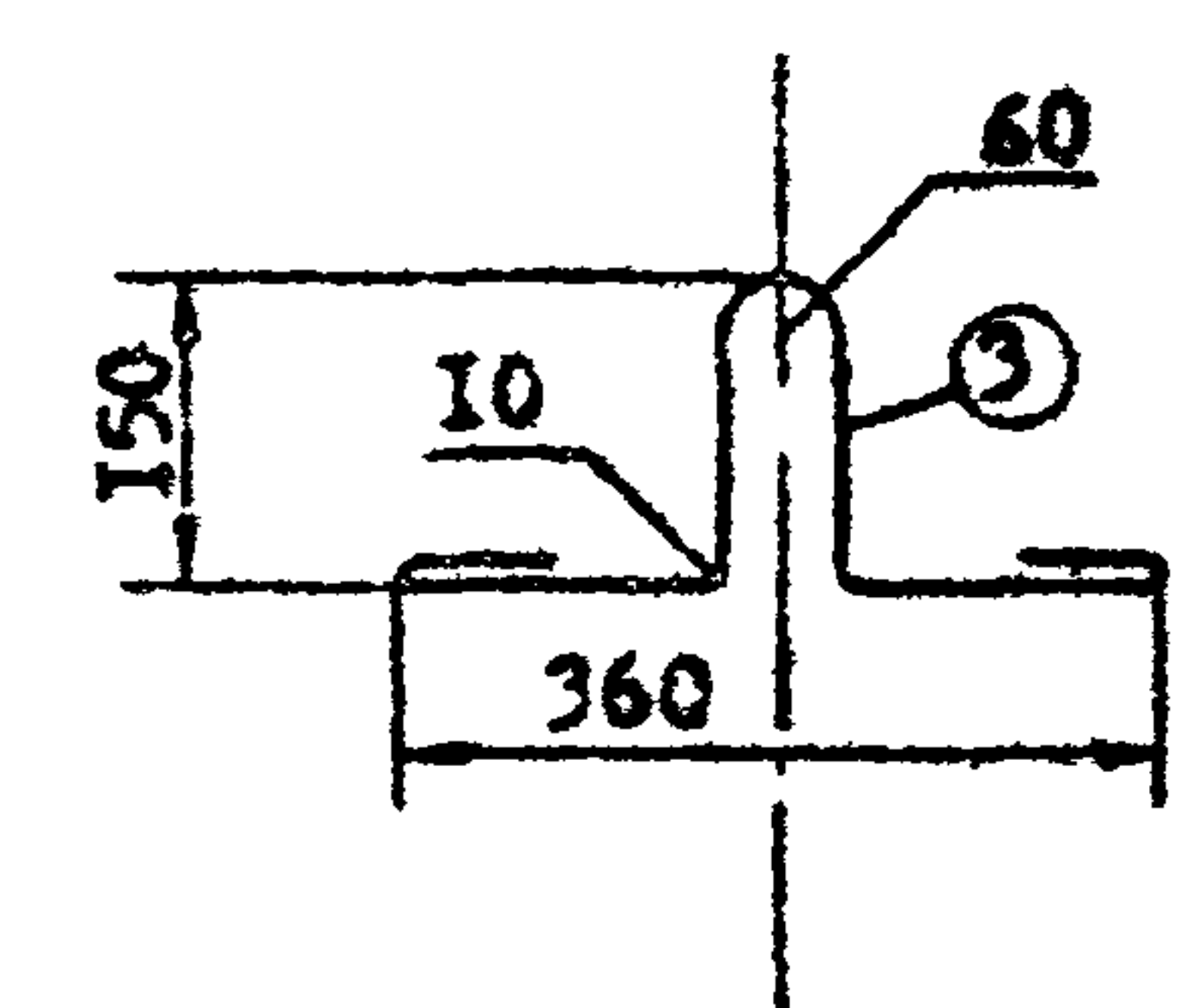
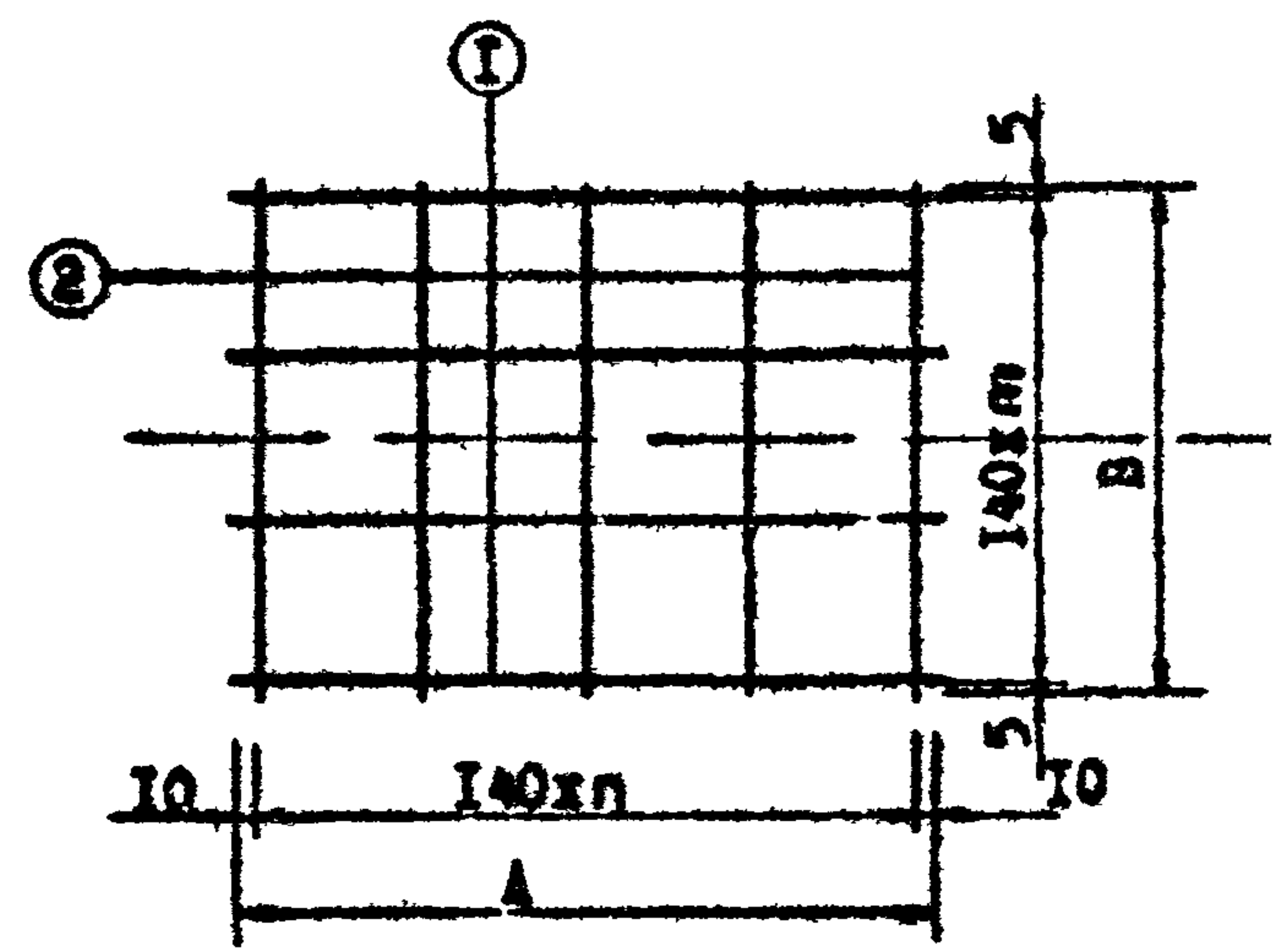
3.820.1.-34с.1.0401																			
Изм. №	Исполнитель	Подпись	Дата	<p style="text-align: center;">Петля П-4</p> <table border="1"> <tr> <td>Сталь</td> <td>Масса</td> <td>Масштаб</td> </tr> <tr> <td>Р</td> <td>см. табл</td> <td></td> </tr> <tr> <td>Лист I</td> <td colspan="2">Листов I</td> </tr> <tr> <td colspan="3">"Грузгипроводхоз"</td> </tr> <tr> <td colspan="3">В/О "Совзнавпроект"</td> </tr> </table>	Сталь	Масса	Масштаб	Р	см. табл		Лист I	Листов I		"Грузгипроводхоз"			В/О "Совзнавпроект"		
Сталь	Масса	Масштаб																	
Р	см. табл																		
Лист I	Листов I																		
"Грузгипроводхоз"																			
В/О "Совзнавпроект"																			
Изм. №	Исполнитель	Подпись	Дата																
Изм. №	Исполнитель	Подпись	Дата																
Изм. №	Исполнитель	Подпись	Дата																
Изм. №	Исполнитель	Подпись	Дата																

Изм. № Подп. и дата

Изм. № Подп. и дата

формат 11

формат 11



Обозначение	Марка	n	A	m	B
3.820.I-34c.I.0510	C-II-I	4	580	3	430
-0I	C-II-2	6	860	4	580

Обозначение	Марка	Ø, мм	Длина стержня мм	Масса кг
3.820.I-34c.I.050I	П-5	8 А-I	520	0.4I
3.820.I-34c.I.050I-0I				

№	И	Обозначение	Наименование	Кол	Примечание
			3.820.I-34c.I.0510		для С-II-I
			Детали		
БЧ	1	3.820.I-34c.I.0511	Ø6 А-В l=580 ГОСТ578I-75	4	0.52 кг
БЧ	2	3.820.I-34c.I.0512	Ø6 А-В l=430 ГОСТ578I-75	5	0.48 кг
			3.820.I-34c.I.0510-0I		для С-II-2
БЧ	1	3.820.I-34c.I.0511	Ø6 А-В l=860 ГОСТ578I-75	5	0.95 кг
БЧ	2	3.820.I-34c.I.0512	Ø6 А-В l=580 ГОСТ578I-75	7	0.90 кг

Илв. Глода Подп. и дата Взам. инв.

				3.820.I-34c.I.0510		
Илв. Глода	Подп.	и дата	Взам. инв.	Стадия	Масса	Масштаб
Илв. Глода	Подп.	и дата	Взам. инв.	Р	см. табл.	
				Лист 1	Листов 1	
				"Грузгипроводхоз" В/О "Совзводпроект"		
				формат 11		

Илв. Глода Подп. и дата Взам. инв.

				3.820.I-34c.I.050I		
Илв. Глода	Подп.	и дата	Взам. инв.	Стадия	Масса	Масштаб
Илв. Глода	Подп.	и дата	Взам. инв.	Р	0.4I кг	
				Лист 1	Листов 1	
				"Грузгипроводхоз" В/О "Совзводпроект"		
				формат 11		

Шифр изделия	Арматурная сталь ГОСТ 5781-75, кг													Арм. сталь ГОСТ 6727-53, кг			Закладные изделия			Итого	Всего	
	класса А-I, Ø мм						класса А-III, Ø мм						класса В-I, Ø мм			Полосовая сталь ГОСТ 103-76 Ø = 10 мм кг	Арм. ст. ГОСТ 5781-75 класса А-I Ø мм	Итого				
	6	8	10	12	14	Итого	6	8	10	12	14	16	18	Итого	4				5			Итого
ЛР-4			3.08			12.67									11.14							26.89
ЛРГ-4			3.08			2.07									7.7	1.14	8.84	0.5	0.5	1.0		14.99
ЛР-6			3.08			15.71									15.31							34.10
ЛРГ-6			3.08			2.46									5.85	11.04	16.89	0.5	0.5	1.0		23.43
ЛР-8			3.08			17.98									22.04							43.10
ЛРГ-8			3.08			21.22									6.44	1.41	7.85	0.5	0.5	1.0		33.15
ЛР-10					4.84	27.94									33.33							66.11
ЛРГ-10					4.84	42.50									9.95	2.33	12.28	0.63	0.79	1.42		61.04
СЛ 40-2	7.16		0.90			8.06		1.07	9.88						10.95							19.01
СЛ 60-2	9.00		0.90			9.90		1.07				37.8			38.87							48.77
СЛ 40-2.5	10.52		1.05			11.57			9.88	3.53					13.41							24.98
СЛ 60-2.5	12.37		1.05			13.42				3.53		37.8			41.33							54.75
СТ-7.5	1.04		0.80			1.84		1.38	1.75						3.13							4.97
СТ-12.5	1.38		0.80			2.18		1.38	3.00						4.38							6.56
СТ-17.5	1.91		0.80			2.71		1.38	4.24						5.62							8.33
СТ-27.5	3.20		0.96			4.16		1.32		9.63					10.95							15.11
СТ-37.5	4.00		0.96			4.96		1.32		17.9					19.22							24.18
СТ-47.5	4.80		0.96			5.76		1.32			29.73				31.05							36.81
СТ-11.5	1.92			1.37		3.29			2.72	4.85					7.57							10.86
СТ-16.5	2.23			1.37		3.60			3.95	4.85					8.80							12.40
СТ-26.5	3.80			1.52		5.32				4.61	12.64				17.25							22.57
СТ-36.5	4.80			1.52		6.32				4.61	22.82				27.43							33.75
СТ-46.5	5.80			1.52		7.32				4.61		36.88			41.49							48.81
Ф 12-6		1.35				1.73	4.91								6.64							7.99
Ф 15-9		2.69				2.43	2.61	6.26							11.30							13.99
Ф 18-9		2.69				3.24	8.7	6.29							18.23							20.92
Ф 21-12			4.20			4.21	13.91	7.28							25.40							29.60
П 6-4.5		0.41				1.00																1.41
П 9-6		0.41				1.85																2.26

СНВ. Подл. и дата Взам. инв.

Изм. лист в документе Подл. и дата
 Ин. ин. пр. 12.01.88 в
 Ру. пр. Зеркальн. 14.34
 Исполн. Г. С. С. 3.12.88
 Проверил: М. М. М. 14.12.88
 Н. М. М. М. М. М. М. М.

3.820.1-3ч. I. 00008С

Выборка стали

Сталь	Лист	Котлов
Р	Y	Y

"Грузгипроводхоз"
 В/О "Совзводпроект"